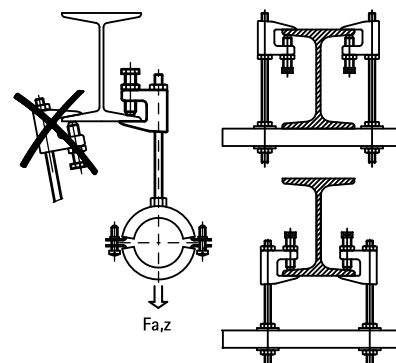


BIS Klamra do dźwigaru C (BUP1000)

(K 20 03)

do kształtowników stalowych



Zalety i właściwości

- do solidnych mocowań na konstrukcjach stalowych bez wiercenia i spawania
- zgodne z VdS oraz FM, jeśli są stosowane do montażu rur o średnicy wyższej niż DN65 powinny być uzbrojone taśmą zabezpieczającą
- pokrycie powierzchni:
 - produkt jest elementem systemu Walraven BIS UltraProtect® 1000
 - odpowiednie także do zastosowań na zewnątrz budynków
 - odporność min. 1000 godzin w teście mgły solnej (max 5% czerwonej rdzy) zgodnie z ISO 9227



Nr kat.	Kod	Model	A (mm)	R	G	B (mm)	H (mm)	SW1 (mm)	F _{a,z} (N)	F _{a,z} (kg)	FM	VdS	Pud.
6008008	TK10-M8	BIS Klamry do dźwigarów w model C	≤23	M8	M10	50	45	17	2 500	250	-	VdS	50
6008010	TKN10-M10	BIS Klamry do dźwigarów w model C	≤20	M10	M10	44	42	17	2 500	250	FM	VdS	50
6008910	TKN10-D11	BIS Klamry do dźwigarów w model C	≤20	∅ 11 mm	M10	44	42	17	2 500	250	FM	VdS	50

Dokręcić śrubę mocującą ręcznie do oporu, a następnie 1/2 obrotu kluczem. Dokręcić nakrętkę mocującą ręcznie, a następnie 1/8 obrotu kluczem. Certyfikat i aprobaty techniczne są dostępne na zapytanie.

