

BIS Śruby wahadłowe

(E 10 05)

do odchylenia punktów mocowania



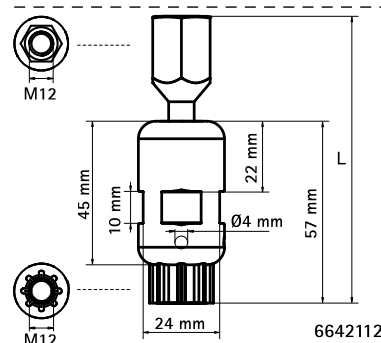
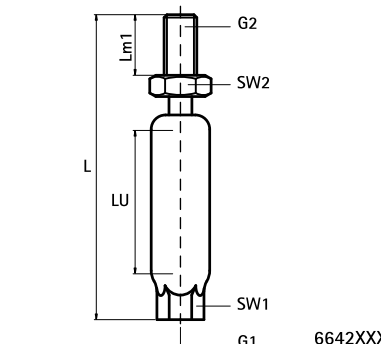
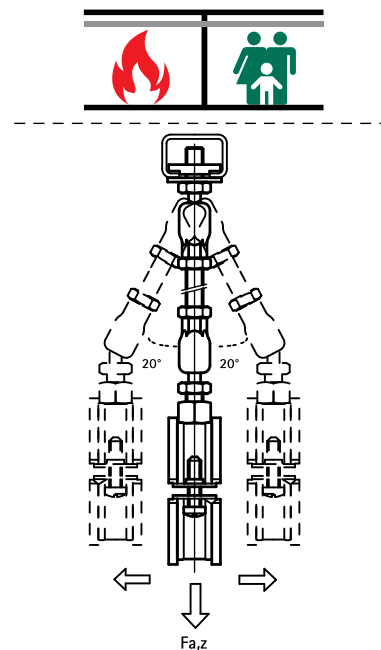
6642008 6644010 6642108 6642112
6642010 6642110

Zalety i właściwości

- do mocowania rur wiszących z rozszerzalnością cieplną
- umożliwiają osiowe i promieniowe ruchy rury
- rozwiązanie dla mocowań o dużej odległości od stropu
- posiadają otwór umożliwiający kontrolę głębokości wkręcania trzpienia (uwaga: wkręcenie trzpienia do końca blokuje możliwość przechyłu)
- możliwość regulacji wysokości podwieszenia przez wkręcanie (patrz LU)
- testowane pod względem bezpieczeństwa pożarowego zgodnie z EN 1363-1
- materiał: stal
- ocynkowane elektrolitycznie

Nr kat.	L	LU	G1	G2	Lm1	SW1	SW2	F _{a,z}	Pud.	Kart.
		(mm)			(mm)	(mm)	(mm)	(N)		
6642008	49 mm	7	M8	M8	15	10	13	3 100	50	250
6642010	49 mm	7	M10	M10	15	12	13	3 100	50	250
6644010	64 mm	7	M10	M10	30	12	13	3 100	50	250
6642108	79 mm	32	M8	M8	20	10	13	3 100	25	250
6642110	79 mm	32	M10	M10	20	12	13	3 100	25	250
6642112	90 mm	30	M12	M12	-	24	19	5 000	10	100

Uwaga! W przypadku rur o dużej rozszerzalności temperaturowej powinna być zastosowana dodatkowa śruba wahadłowa (zobacz na rysunku). W takim przypadku należy uwzględnić zmianę długości elementu mocującego (zwiększenie odległości pomiędzy rurą a stropem). Mogą być używane w kombinacji ze śrubami młotkowymi i wahadłowymi BIS RapidRail® oraz BIS RapidStrut®.



Uzupełnienie

- Walraven Materiały mocujące
- Walraven RapidRail® Śruby młotkowe wahadłowe
- Walraven RapidStrut® Śruby młotkowe wahadłowe