

BIS Obejmy aluminiowe do rur elastycznych

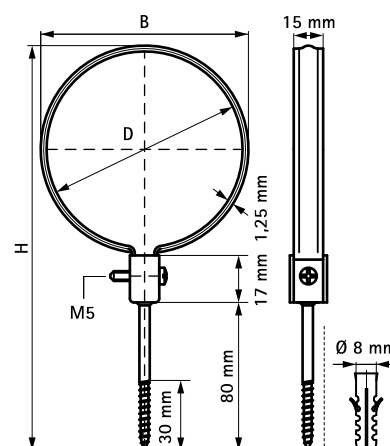
(F20 05)

do elastycznych przewodów wentylacyjnych \varnothing 70 - 150 mm

Zalety i właściwości

- jednoczęściowa obejma z zamontowaną śrubą przyłączeniową
- odporność temperaturowa elementu z tworzywa do 110 °C
- materiał: obejmy wykonane z aluminium 3.0255; łącznik plastikowy

Nr kat.	D (mm)	B (mm)	H (mm)	F _{a,z} (N)	Pud.
410 9 070	70	74	170	450	25
410 9 080	80	84	180	450	25
410 9 090	90	94	190	450	25
410 9 100	100	107	200	450	25
410 9 110	110	114	210	450	25
410 9 130	130	134	230	450	25
410 9 150	150	154	250	450	25



Zamiennik

BIS Obejmy wentylacyjne aluminiowe