

Walraven Yeti® 335 Montagesysteem

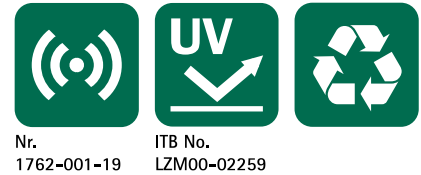
(10410)

voor dakinstallaties



Voordelen en kenmerken

- modulaair systeem voor ondersteuning van klimaatinstallaties, zonnepanelen, loopstraten, etc.
- voor platte daken
- voor horizontale en verticale toepassingen
- 360° draaibare adapter voor BIS RapidStrut® 41x41 of BIS RapidStrut® DS 5 (41x51 mm)
- met anti-slip trillingdempermat
- reduceert geluidsdoorslag volgens DIN EN ISO 10140-1 en DIN EN ISO 10140-3 tot 31 dB(A)
- UV-bestendig volgens EN ISO 16474-3:2014-02 - ITB-gecertificeerd
- gietvormen gemaakt van WPC, een mix van gerecycled kunststof en houtvezels
- bestand tegen UV en chemicaliën
- BIS Yeti 335 H-set bestaande uit:
 - 2 x BIS Yeti® 335 inclusief trillingdempermat (gemaakt van rubber)
 - 4 x BIS Strut Verbinder 90°
 - 8 x zeskanttapbouten en schuifmoeren

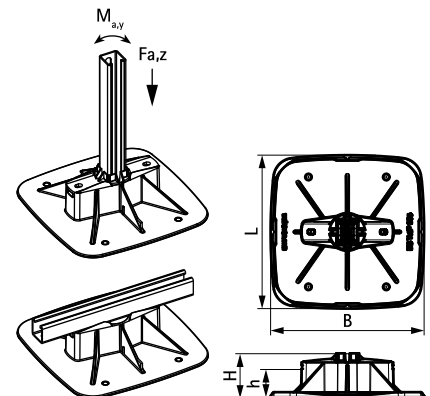


Art.nr.	Model	L	B	H	h	F _{a,z}	F _{a,z 2}	M _{a,y}	VPE 1	VPE 2
			(mm)	(mm)	(mm)	(N)	(N)	(Nm)		
67685201	Verticaal	335 mm	335	96	20	20.000*	30.000**	200,0	1	90
67685302	H-set (zonder Strut-rail)	335 mm	335	-	-	20.000*	30.000**	200,0	1	32

* = Maximale toegestane belasting voor Strut 41x41x2,5.

** = Maximale toegestane belasting voor Strut 41x51x2,0 - DS5.

Neem voor een gedetailleerde berekening en support contact op met Walraven Project Engineering. Voor toepassingen op een dak, is de installateur verplicht om de draagcapaciteit van het dak te raadplegen voor installatie.



Complementair

Walraven Yeti® 3-laags Separatie Mat
Walraven Yeti® 335 Scharnier (BUP1000)

Alternatief

Walraven Yeti® 130 Montagesysteem