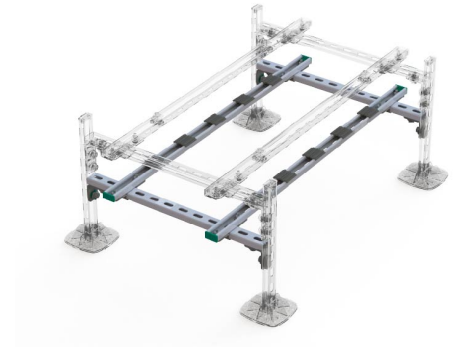
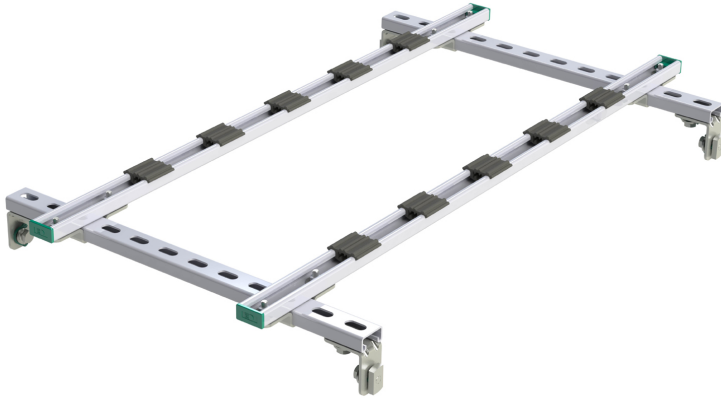


# Walraven Yeti<sup>®</sup> 130 Uitbreiding Set (BUP1000)

(10453)

om ballastblokken toe te voegen aan BIS Yeti<sup>®</sup> 130 Frame Sets

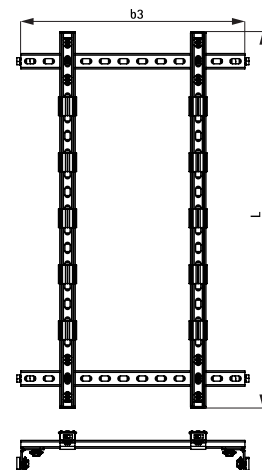


## Voordelen en kenmerken

- complete set voor gebruik in combinatie met BIS Yeti<sup>®</sup> Frame Set (Art.nr. 67685532)
- om een extra laag voor ballastblokken te bouwen
- inclusief rubberen voeringstrips
- materiaal: staal
- oppervlaktebescherming:
  - product maakt deel uit van het Walraven BIS UltraProtect<sup>®</sup> 1000 systeem
  - geschikt voor binnen- en buitentoepassingen
  - doorstaat min. 1.000 uur zoutspoeitest (max. 5% rood roest) volgens ISO 9227

Art.nr.	Model	L	B	b3	H	k	k1	F <sub>a,z</sub>	VPE 1
			(mm)	(mm)	(mm)	(mm)	(mm)	(N)	
67685522	BIS Yeti <sup>®</sup> Extension Level for Ballast ISO BUP	1.000 mm	751	600	42	850	621	1.500	1

*Maximale belasting (F<sub>a,z</sub>) is afhankelijk van de belastbaarheid van de trapeziumvormige dakplaat. Voor montage moet de belastbaarheid bevestigd worden door een bouwkundig constructeur. Als wijzigingen aan de montage eigenschappen nodig zijn neem dan contact op met Walraven technical support.*



## Complementair

Walraven Yeti<sup>®</sup> 130 Frame Set