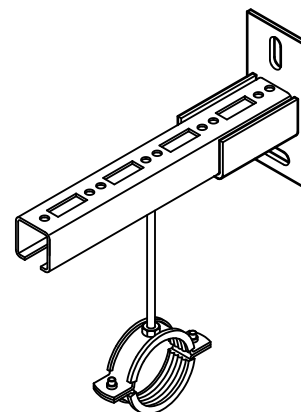
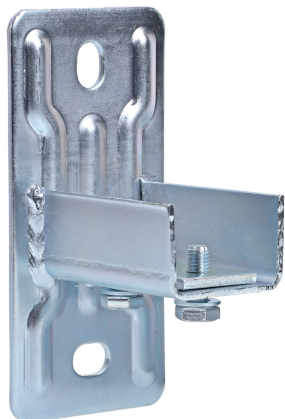


Walraven Wandplaat – 50x40

(G 15 20)

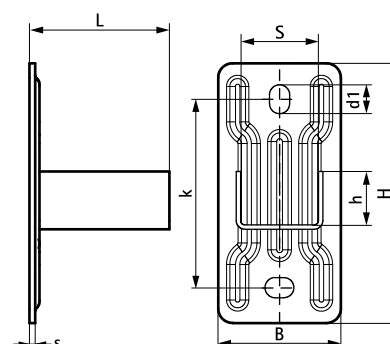
bevestiging aan de wand



Voordelen en kenmerken

- flexibele wandplaat voor rails
- gaten in de wandplaat zijn uitgevoerd als sleufgat onder 90° t.o.v. elkaar voor vergroting van het montagegemak
- met voorgesleufde schuifmoeren
- materiaal: staal
- elektrolytisch verzinkt

Art.nr.	L	B	H	h	s	d1	S	k	Voor rail	VPE 1
		(mm)	(mm)	(mm)	(mm)	(mm)	(mm)	(mm)		
6613300	97 mm	85	180	40	4	20 x 14	54	115	50x40	10



Complementair

Walraven Montagerail - 50x40