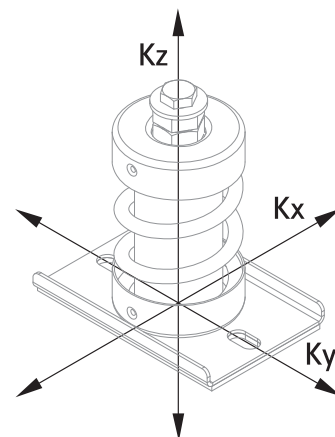


# Walraven VibraTek® MS-1X-CBL Veerbevestiging

(L2 05 33)

hoogwaardige veerisolator voor gebruik met A-L1 lasbeugel en betonnen traagheid basisframes

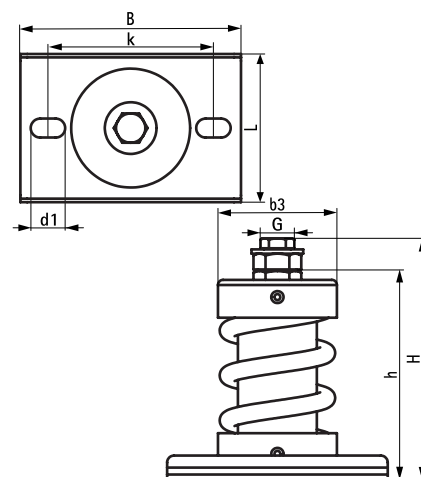


## Voordelen en kenmerken

- aanbevolen voor machines met lage werksnelheden boven 600 RPM
- epoxy gepoedercoate basis, kappen en veren zorgen voor verhoogde weerstand tegen corrosie
- de flexibele interne vuller verhindert dat vuil en vaste elementen binnendringen en de veer beschadigen onder belasting
- ribben in de metalen basis zorgen voor meer stijfheid
- sleufgaten vergemakkelijken de plaatsing en verankering aan het basismateriaal
- Technische gegevens
  - gemiddelde ratio  $K_x / K_z = K_y / K_z = 0.7$
- werkende temperatuur range -90 °C till 150 °C

Art.nr.	G	L	B	b3	H	h	d1	k	Min. belasting	Max. belasting	Min. optimale bel.	Max. optimale bel.	Max. afwijking	VPE 1
			(mm)	(mm)	(mm)	(mm)	(mm)	(mm)	(N)	(N)	(N)	(N)	(mm)	
2801901000	M10	86 mm	128	Ø 69	140,1	121,2	20 x 11	96	100	1.000	200	920	25,0	13
2801901250	M10	86 mm	128	Ø 69	140,1	121,2	20 x 11	96	130	1.250	250	1.150	25,0	13
2801901500	M10	86 mm	128	Ø 69	140,1	121,2	20 x 11	96	150	1.500	300	1.380	25,0	13
2801902000	M10	86 mm	128	Ø 69	140,1	121,2	20 x 11	96	200	2.000	400	1.840	25,0	13
2801903000	M10	86 mm	128	Ø 69	140,1	121,2	20 x 11	96	300	3.000	600	2.760	25,0	13
2801904000	M10	86 mm	128	Ø 69	140,1	121,2	20 x 11	96	400	4.000	800	3.680	25,0	13
2801905000	M10	86 mm	128	Ø 69	140,1	121,2	20 x 11	96	500	5.000	1.000	4.600	25,0	13
2801906000	M10	86 mm	128	Ø 69	140,1	121,2	20 x 11	96	600	6.000	1.200	5.520	25,0	13

Zie Product Datasheet voor meer technische informatie.



## Complementair

Walraven VibraTek® A-L1 Hoekverbinder voor lassen