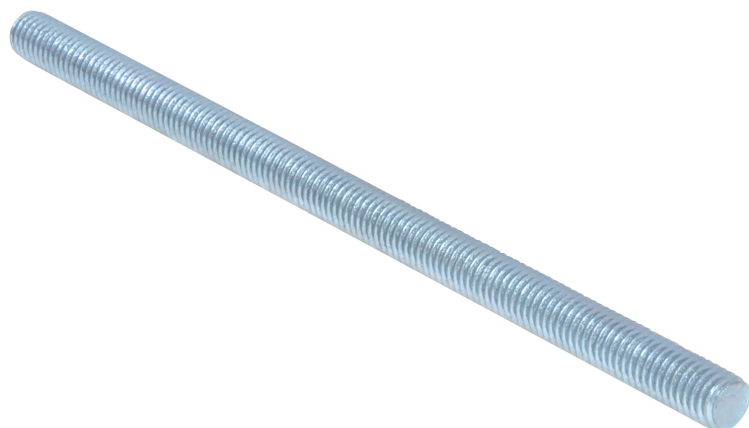


Walraven Draadstang

bevestiging aan rail, muurplaten, etc.

(K 55 10)



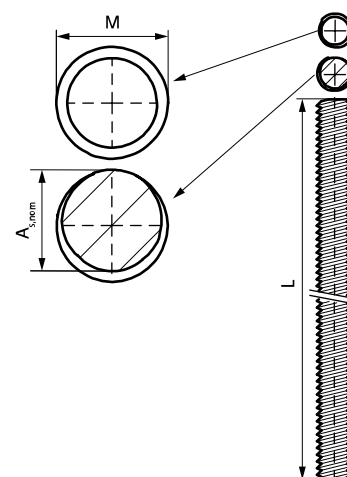
Voordelen en kenmerken

- volgens DIN 976-1
- elektrolytisch verzinkt
- materiaal: staal, sterkteklasse 4.8

| Art.nr. | Type | Draadaansluiting (M) | L | $A_{s,nom}$ (mm ²) | $F_{a,z}$ (N) | BdK |
|---------|-----------|----------------------|-----|-----------------------------------|------------------|-----|
| 6303006 | DIN 976-1 | M6 | 1 m | 20,1 | 5.300 | 100 |
| 6303206 | DIN 976-1 | M6 | 2 m | 20,1 | 5.300 | 50 |
| 6303306 | DIN 976-1 | M6 | 3 m | 20,1 | 5.300 | 50 |
| 6303008 | DIN 976-1 | M8 | 1 m | 36,6 | 9.700 | 50 |
| 6303208 | DIN 976-1 | M8 | 2 m | 36,6 | 9.700 | 25 |
| 6303308 | DIN 976-1 | M8 | 3 m | 36,6 | 9.700 | 25 |
| 6303010 | DIN 976-1 | M10 | 1 m | 58,0 | 15.400 | 25 |
| 6303210 | DIN 976-1 | M10 | 2 m | 58,0 | 15.400 | 20 |
| 6303310 | DIN 976-1 | M10 | 3 m | 58,0 | 15.400 | 20 |
| 6303012 | DIN 976-1 | M12 | 1 m | 84,3 | 22.400 | 20 |
| 6303212 | DIN 976-1 | M12 | 2 m | 84,3 | 22.400 | 15 |
| 6303312 | DIN 976-1 | M12 | 3 m | 84,3 | 22.400 | 15 |
| 6303014 | DIN 976-1 | M14 | 1 m | 114,0 | 30.400 | 10 |
| 6303016 | DIN 976-1 | M16 | 1 m | 157,0 | 41.800 | 10 |
| 6303216 | DIN 976-1 | M16 | 2 m | 157,0 | 41.800 | 10 |
| 6303316 | DIN 976-1 | M16 | 3 m | 157,0 | 41.800 | - |
| 6303020 | DIN 976-1 | M20 | 1 m | 245,0 | 65.300 | 5 |
| 6303024 | DIN 976-1 | M24 | 1 m | 353,0 | 94.100 | 5 |

M10 getest op brandveiligheid volgens EN 1366-1.

M12 getest op brandveiligheid volgens EN 1366-1.



Complementair

Walraven Draadbus
BIS dB-FIX® 80 Afstandhouderset