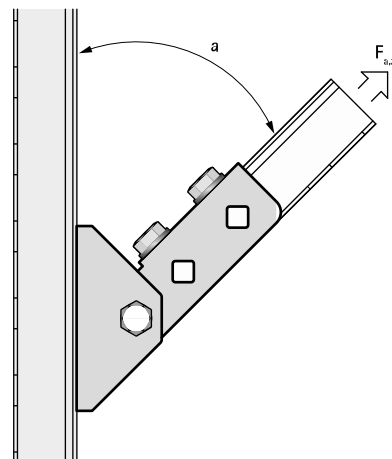


Walraven Strut Wandplaat Scharnierend (BUP1000)

(H 12 25)

bevestiging aan de wand

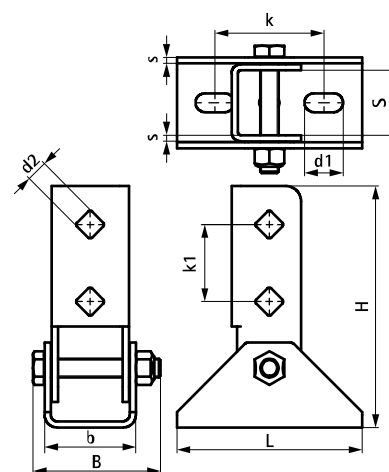


Voordelen en kenmerken

- muurplaat met scharnierend U-profiel
- voor wandbevestiging van rail
- de rail kan naar keuze met de sleuf naar onderen of naar opzij gemonteerd worden
- ook te gebruiken als versterking in constructies van Strut 41x41
- materiaal: staal 1.0332
- oppervlaktebescherming:
 - product maakt deel uit van het Walraven BIS UltraProtect® 1000 systeem
 - geschikt voor binnen- en buitentoepassingen
 - doorstaat min. 1.000 uur zoutspoeitest (max. 5% rood roest) volgens ISO 9227

Art.nr.	L	B	H	b	s	d1	d2	S	k	k1	Voor rail	F _{a,z}	VPE 1
		(mm)	(mm)	(mm)	(mm)	(mm)	(mm)	(mm)	(mm)	(mm)		(N)	
66588814	120 mm	83	157	59	4,0	25x12,2	13,8	42	71	50	Strut	2.500	10 *

Max. toegestane belasting (F_{a,z}) onder een hoek van max. 45°.
 * Tested with rail 41x41x2.5 with throughbolts. More details can be found on the Technical Datasheet.



Complementair

Walraven RapidStrut® Montagerail (sv)