

Walraven Strut Vierkantschuifmoer (ev)

(H 24 30)

bevestiging aan Strut-rail

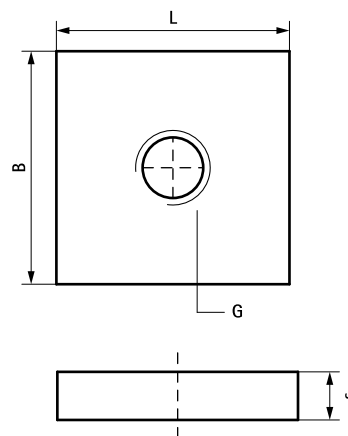


Voordelen en kenmerken

- materiaal: staal 1.0332
- elektrolytisch verzinkt
- getest op brandveiligheid

Art.nr.	G	L	B	s	Voor rail	F _{a,z}	F _{a,z 2}	VPE 1	VPE 2
			(mm)	(mm)		(N)	(N)		
6517016	M16	35 mm	35	10	Strut	5.000	15.000	50	250

F_{a,z 2} tested in profile 41x62x2,5 with BIS Strut Washers – U-shaped, art.nr. 66588016.



Complementair

Walraven RapidStrut® Montagerail DS 5
(BUP1000)
Walraven RapidStrut® Wandconsole
(BUP1000)

Alternatief

Walraven RapidStrut® Vleugelschuifmoer
(BUP1000)
Walraven Strut Schuifmoer (BUP1000)