

# Walraven Strut Vierkantschuifmoer (BUP1000)

(H 24 32)

bevestiging aan Strut-rail



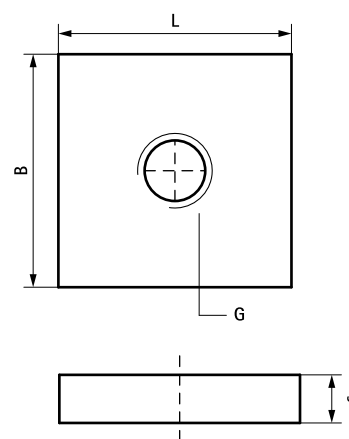
## Voordelen en kenmerken

- materiaal: staal 1.0332
- oppervlaktebescherming:
  - product maakt deel uit van het Walraven BIS UltraProtect® 1000 systeem
  - geschikt voor binnen- en buitentoeepassingen
  - doorstaat min. 1.000 uur zoutsproeitest (max. 5% rood roest) volgens ISO 9227
- getest op brandveiligheid



Art.nr.	G	L	B (mm)	s (mm)	Voor rail	F <sub>a,z</sub> (N)	F <sub>a,z 2</sub> (N)	VPE 1	VPE 2
65178016	M16	35 mm	35	10	Strut	5.000	15.000	50	250

*F<sub>a,z 2</sub> tested in profile 41x62x2,5 with BIS Strut Washers - U-shaped, art.nr. 66588016.*



### Complementair

Walraven RapidStrut® Montagerail DS 5 (BUP1000)  
Walraven RapidStrut® Wandconsole (BUP1000)  
BIS Zware Beugel HD1501 (BUP1000)

### Complementair

BIS Zware Beugel HD500 (BUP1000)

### Alternatief

Walraven RapidStrut® Schuifmoer G2 (BUP1000)  
Walraven RapidStrut® Vleugelschuifmoer (BUP1000)  
Walraven Strut Schuifmoer (BUP1000)