

# Walraven Strut Schuifmoer (ev)

(H 24 20)

bevestiging aan Strut-rail

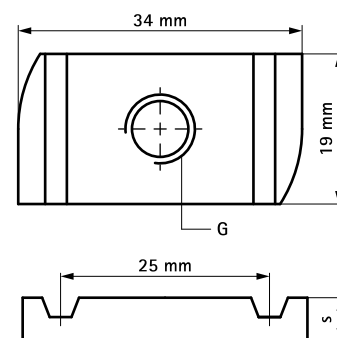


## Voordelen en kenmerken

- materiaal: staal 1.0332
- elektrolytisch verzinkt
- getest op brandveiligheid

Art.nr.	G	L	s (mm)	T <sub>(inst.)</sub> (Nm)	Voor rail	F <sub>a,z</sub> (N)	F <sub>a,x</sub> (N)	VPE 1	VPE 2
6517006	M6	-	5,0	7,0	Strut	2.660	950	100	600
6517008	M8	-	6,0	25,0	Strut	4.500	2.200	100	600
6517010	M10	-	9,0	40,0	Strut	5.000	2.550	100	600
6517012	M12	-	9,0	50,0	Strut	5.000	2.950	100	600

M10 getest op brandveiligheid volgens EN 1366-1.  
 M12 getest op brandveiligheid volgens EN 1366-1.  
 Geteste waarden in combinatie met BIS RapidStrut® Rail 41x41x2,5mm.  
 Meer informatie kan gevonden worden in de Technische Datasheet.



## Complementair

Walraven RapidStrut® Montagerail (sv)  
 Walraven RapidStrut® Wandconsole  
 (BUP1000)

## Alternatief

Walraven RapidStrut® Vleugelschuifmoer  
 (ev)  
 Walraven Strut Schuifmoer (BUP1000)