

Walraven Strut Schuifmoer (BUP1000)

(H 24 15)

bevestiging aan Strut-rail



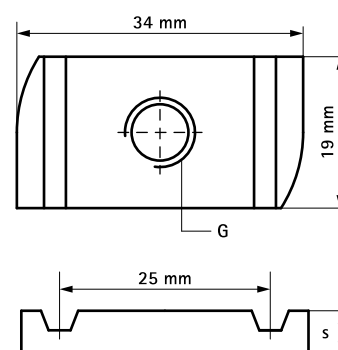
Voordelen en kenmerken

- voor alle typen Strut-rail
- voor montage van toebehoren zoals verbinder strak op de rail
- materiaal: staal 1.0332
- oppervlaktebescherming:
 - product maakt deel uit van het Walraven BIS UltraProtect® 1000 systeem
 - geschikt voor binnen- en buitentoepassingen
 - doorstaat min. 1.000 uur zoutproeitest (max. 5% rood roest) volgens ISO 9227
 - getest op brandveiligheid



Art.nr.	G	s (mm)	T _(inst.) (Nm)	Voor rail	F _{a,z} (N)	F _{a,x} (N)	VPE 1	VPE 2
65188006	M6	5,0	7,0	Strut	2.660	950	100	-
65188008	M8	6,0	25,0	Strut	4.500	2.200	100	1.000
65188010	M10	9,0	40,0	Strut	5.000	2.550	100	500
65188012	M12	9,0	50,0	Strut	5.000	2.950	100	500

M10 getest op brandveiligheid volgens EN 1366-1.
 M12 getest op brandveiligheid volgens EN 1366-1.
 Geteste waarden in combinatie met BIS RapidStrut® Rail 41x41x2,5mm.
 Meer informatie kan gevonden worden in de Technische Datasheet.



Complementair

Walraven RapidStrut® Wandconsole
 (BUP1000)
 Walraven RapidStrut® Montagerail DS 5
 (BUP1000)

Alternatief

Walraven RapidStrut® Vleugelschuifmoer
 (BUP1000)