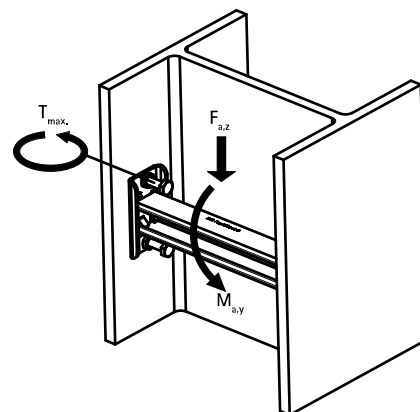
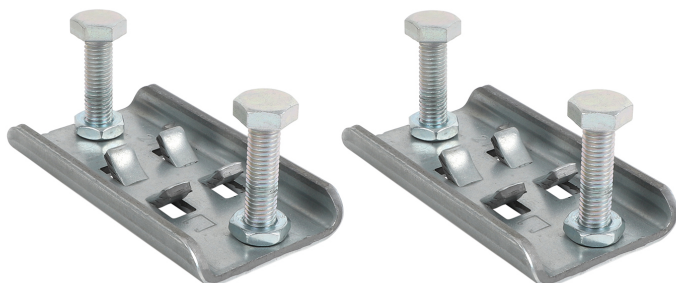


Walraven Strut Klemflens

(H 36 50)

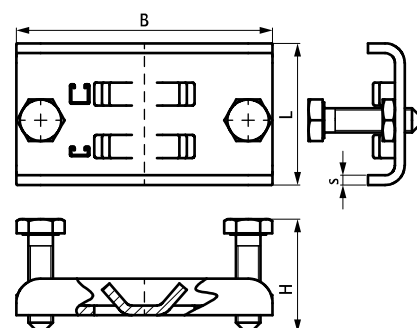
bevestiging aan stalen balk



Voordelen en kenmerken

- set van twee klemflenzen, te installeren in combinatie met Strut Rail
- voor het installeren tussen de flenzen van stalen I- of U-profielen zonder boren of lassen
- materiaal: klem gemaakt van staal 1.0242 (S250GD); zeskantkop M10x40: staal klasse 8.8 (EN-ISO 898-1); dunne zeskantmoeren M10 DIN 439-B: staal klasse 04 (EM-ISO 898-2)
- klem: ZM310-MAC (sendzimir verzinkt); moeren: elektrolytisch verzinkt ISO 2081-Fe/Zn5/A (EN ISO 2081:2008)

Art.nr.	L	B	H	s	T _(inst.)	Voor rail	F _{a,z}	M _{a,y}	VPE 1	VPE 2
		(mm)	(mm)	(mm)	(Nm)		(N)	(Nm)		
6078031	58	105	46	4	25,0	Strut 41x21 + 41x41	2.100	75.0	1	10



Complementair

- Walraven RapidStrut® Montagerail (sv)
- Walraven RapidStrut® Schuifmoer G2 (BUP1000)
- Walraven RapidStrut® Hammerfix G2 (BUP1000)