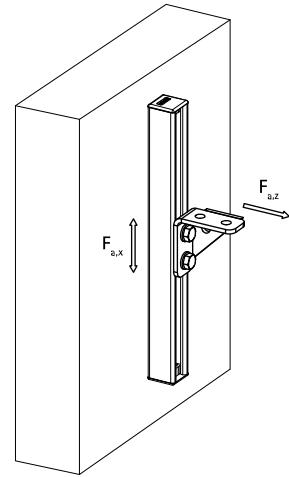


Walraven Strut Verbinder 90° (BUP1000)

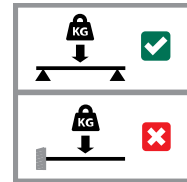
(H 28 25)

constructies met Strut-rail



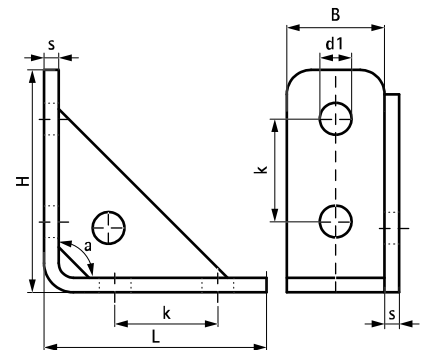
Voordelen en kenmerken

- versterkte verbinder om rigide fabricages met Strut rail te maken
- montagevriendelijk door afgeronde vormgeving
- materiaal: staal 1.0332
- oppervlaktebescherming:
 - product maakt deel uit van het Walraven BIS UltraProtect® 1000 systeem
 - geschikt voor binnen- en buitentoepassingen
 - doorstaat min. 1.000 uur zoutsproeitest (max. 5% rood roest) volgens ISO 9227



| Art.nr. | L | B | H | s | d1 | k | a | Voor rail | F _{a,z} | F _{a,z 2} | F _{a,x} | F _{a,x 2} | VPE 1 |
|----------|-------|------|------|------|------|------|-----|-----------|------------------|--------------------|------------------|--------------------|-------|
| | | (mm) | (mm) | (mm) | (mm) | (mm) | (°) | | (N) | (N) | (N) | (N) | |
| 66588291 | 91 mm | 40 | 91 | 6 | Ø 13 | 42 | 90° | Strut | 4.000 | 8.000 | 3.000 | 7.000 | 25 |

F_{a,z}: max. toegestane belasting volgens RAL GZ-655D (met rail 41x41x1.5)
F_{a,z2}: max. toegestane belasting (met rail 41x41x2.5).
F_{a,x}: max. toegestane belasting volgens RAL GZ-655D (met rail 41x41x1.5 en vastgezet met 2 x M12 - 30Nm).
F_{a,x2}: max. toegestane belasting (met rail 41x41x2.5 en vastgezet met 2 x M12 - 60Nm).



Complementair

Walraven RapidStrut® Montagerail (sv)