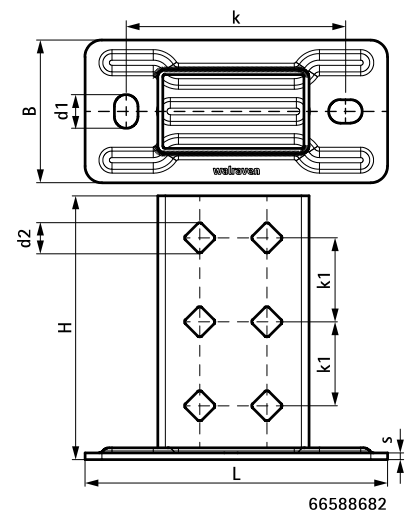
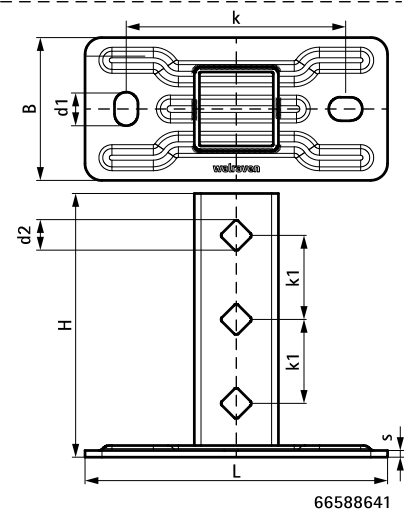
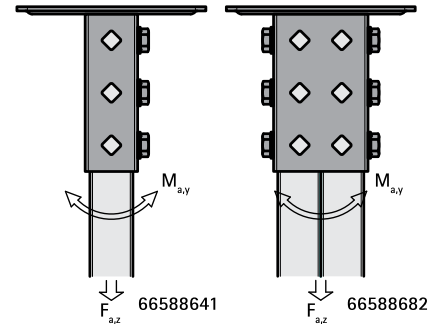


Walraven Strut Wandplaat (BUP1000)

(H 12 13)



Voordelen en kenmerken

- zware wandplaat voor Strut rails
- kan in combinatie gebruikt worden met vleugelmoeien of doorsteekankers
- Art.nr. 66588641: te gebruiken in combinatie met Rail Strut 41x41 + 41x21D
- Art.nr. 66588682: te gebruiken in combinatie met Rail Strut 41x82 + 41x41D
- gatenspatroon is aangepast aan het gatenspatroon van de Strut rails
- gesloten profiel voor verhoogde structurele sterkte
- materiaal: staal 1.0332
- oppervlaktebescherming:
 - product maakt deel uit van het Walraven BIS UltraProtect® 1000 systeem
 - geschikt voor binnen- en buitentoepassingen
 - doorstaat min. 1.000 uur zoutsproeietest (max. 5% rood roest) volgens ISO 9227

Art.nr.	L	B	H	s	d1	d2	k	k1	F _{a,z}	F _{a,z 2}	M _{a,y}	VPE 1
		(mm)	(mm)	(mm)	(mm)	(mm)	(mm)	(mm)	(N)	(N)	(Nm)	
66588641	180 mm	85	157	4,0	20 x 14	13,8	130	50	4.242	5.303	258,0	10
66588682	180 mm	85	157	4,0	20 x 14	13,8	130	50	7.273	10.303	606,0	5

Art.nr. 66588641: F_{a,z}: max. toegestane belasting in combinatie met 3 schuifmoeren M10, vastgedraaid met 40 Nm.
 Art.Nr. 66588682: F_{a,z}: max. toegestane belasting in combinatie met 6 schuifmoeren M10, vastgedraaid met 40 Nm.
 F_{a,z 2}: max. toegestane belasting in combinatie met 2 doorsteekankers M10, vastgedraaid met 40 Nm.
 M_{a,y}: max. moment in combinatie met 2 doorsteekankers M10, vastgedraaid met 40 Nm.

Complementair

Walraven BIS RapidStrut® Montagerail (BUP1000)
 Walraven RapidStrut® Vleugelschuifmoer (BUP1000)
 Walraven Onderleuning - Vlak (BUP1000)

Complementair

BIS Zeskantappout (BUP1000)
 WTB1 Doorsteekanker
 Walraven RapidStrut® Montagerail Dubbel (sv)

Alternatief

Walraven RapidStrut® Wandplaat G2 (BUP1000)