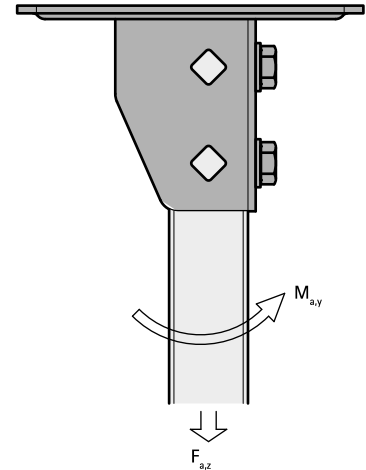


# Walraven Strut Wandplaat

(H 12 11)



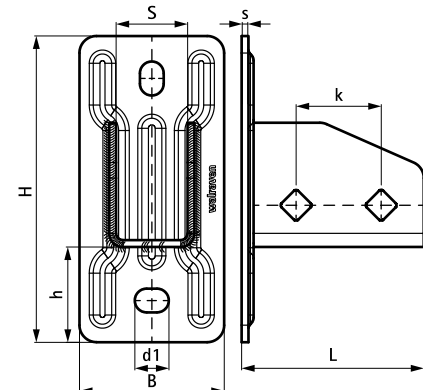
## Voordelen en kenmerken

- flexibele wandplaat voor Strut rails
- geschikt voor alle Strut rail tot 82mm hoogte
- open zijde van rails 41x41 kan naar alle zijden worden gedraaid
- bij hoge belastingen adviseren wij om te installeren d.m.v. doorsteekankers
- materiaal: staal
- getest op brandveiligheid volgens EN 1366-1
- elektrolytisch verzinkt



Art.nr.	L	B	H	h	s	d1	S	k	F <sub>a,z</sub>	F <sub>a,z 2</sub>	M <sub>a,y</sub>	VPE 1
		(mm)	(mm)	(mm)	(mm)	(mm)	(mm)	(mm)	(N)	(N)	(Nm)	
66583804	107 mm	85	180	56	4,0	20 x 14	42	50	3.636	5.151	485,0	10

*F<sub>a,z</sub>: max. toegestane belasting in combinatie met 2 schuifmoeren M10, vastgedraaid met 40 Nm.*  
*F<sub>a,z 2</sub>: max. toegestane belasting in combinatie met 2 doorsteekankers M10, vastgedraaid met 40 Nm.*  
*M<sub>a,y</sub>: max. moment in combinatie met 2 doorsteekankers M10, vastgedraaid met 40 Nm.*



### Complementair

Walraven RapidStrut® Montagerail (sv)  
 Walraven RapidStrut® Vleugelschuifmoer (ev)  
 Walraven Onderlegging - Vlak

### Complementair

WTB1 Doorsteekanker  
 BIS Zeskanttapbout

### Alternatief

Walraven RapidStrut® Wandplaat G2 (BUP1000)  
 Walraven Strut Wandplaat (BUP1000)