

Walraven Schuifmoer 651D - 50x40

(G 30 15)

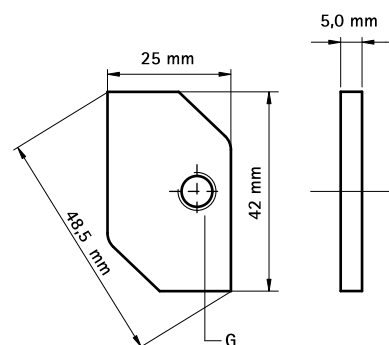
bevestiging aan rail 50x40



Voordelen en kenmerken

- materiaal: staal
- elektrolytisch verzinkt

Art.nr.	G	T _(inst.) (Nm)	Voor rail	F _{a,z} (N)	VPE 1	VPE 2
6515008	M8	25,0	50x40	3.000	50	250
6515010	M10	40,0	50x40	3.000	50	250
6515012	M12	40,0	50x40	3.000	50	250



Complementair

Walraven Montagerail - 50x40
Walraven Wandconsole - 50x40
(BUP1000)