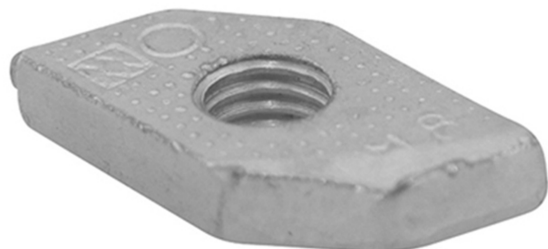


# Walraven Schuifmoer 651

(G 30 10)

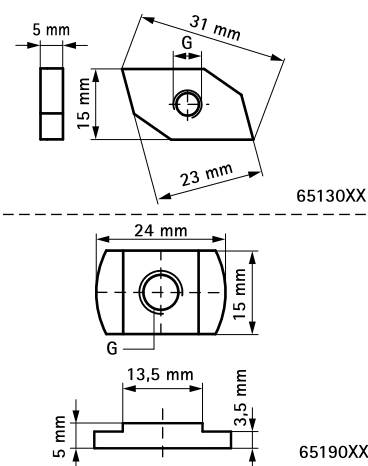
bevestiging aan Walraven RapidRail®



## Voordelen en kenmerken

- geschikt voor rail 27x18, 30x15, 30x20, 30x30, 30x45, 38x40
- materiaal: staal
- elektrolytisch verzinkt
- Art.nr. 65130XX: door de vorm borgt de moer zich in de rail
- Art.nr. 65190XX: de verjonging past in de sleuf van de rail (borging tegen meedraaien)

Art.nr.	Type	G	T <sub>(inst.)</sub> (Nm)	Voor rail	F <sub>a,z</sub> (N)	VPE 1	VPE 2
6513006	651A	M6	7,5	27x18, 30x15, 30x20, 30x30, 30x45	-	100	2.000
6513008	651A	M8	10,0	27x18, 30x15, 30x20, 30x30, 30x45	-	100	2.000
6513010	651A	M10	10,0	27x18, 30x15, 30x20, 30x30, 30x45	-	100	2.000
6519006	651C	M6	7,5	27x18, 30x15, 30x20, 30x30, 30x45	3.100	50	1.000
6519008	651C	M8	10,0	27x18, 30x15, 30x20, 30x30, 30x45	3.100	50	2.000
6519010	651C	M10	10,0	27x18, 30x15, 30x20, 30x30, 30x45	3.100	50	1.000



## Complementair

Walraven RapidRail® Cantilever Arm  
Walraven RapidRail® Montagerail

## Alternatief

Walraven RapidRail® Schuifmoer