

Walraven Rooftop Anchor

(10419)

voor dakinstallaties



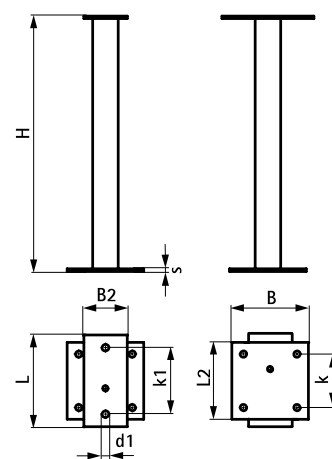
67685410

67685411

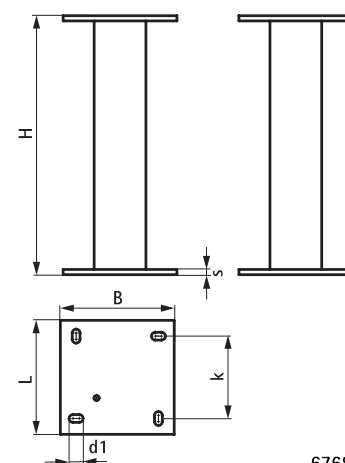


Voordelen en kenmerken

- to connect rooftop installations with the building structure
- as fixpoint construction when required
- de binnenkant van de montagevoet moet ter plaatse worden gevuld met weerbestendig expanderend schuim om koudebruggen te voorkomen
- 67685410 to be used in combination with BIS RapidStrut® Base Plates (665885400 / 66583804)
- 67685411 to be used in combination with Maxx Base Plates (6581820 / 6581821)
- materiaal: staal S235JR
- thermisch verzinkt



67685410



67685411

Art.nr.	L	L2 (mm)	B (mm)	B2 (mm)	H (mm)	s (mm)	d1 (mm)	k (mm)	k1 (mm)	Van rail
67685410	180 mm	150 mm	150	85	500	5	13	105	130	50x50x4
67685411	220 mm	-	220	-	500	10	27x15	159	-	100x100x4

Complementair

Walraven RapidStrut® Wandplaat G2 (BUP1000)
Walraven BIS RapidStrut® Montagerail (BUP1000)
Walraven Yeti® 480 Montagesysteem

Complementair

Walraven Yeti® 335 Montagesysteem
Walraven Maxx Voetplaat
Walraven Maxx Profile Connector 90°