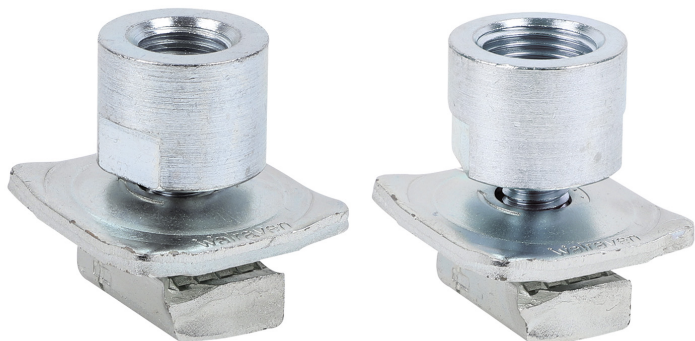


# Walraven RapidStrut® Schuifmoer met adapter MS (ev)

(H 24 12)



66513116

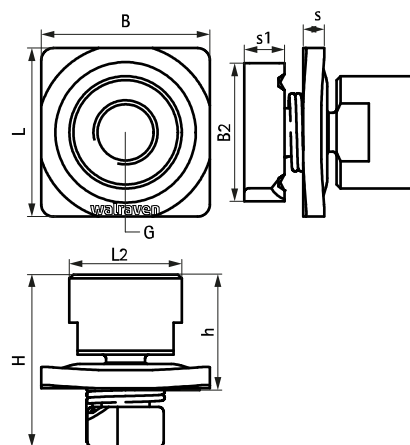
66513121

## Voordelen en kenmerken

- schuifmoer met adapter, onderlegging en metalen veer
- voor het bevestigen van beugels met M16 of 1/2" moer aan Strut rails
- 'klaar-voor-gebruik' voorgemonteerd voor een snelle, handvaste bevestiging
- massieve onderlegging voor een sterke verbinding
- compleet gemaakt van metaal en daardoor robuust
- materiaal: basisdeel: staal 1.0332; draadeind: staal 1.0718 (11SMnPb30)
- basiscomponent: elektrolytisch verzinkt ISO 2081-Fe/Zn5/A (EN ISO 2081:2008); draadeind: elektrolytisch verzinkt Fe/Zn8/An/TO (EN-ISO 19598)

Art.nr.	G	L	L2	B	B2	H	h	s	s1	T <sub>inst</sub> *	Voor rail	F <sub>a,z</sub>	F <sub>a,x</sub>	VPE 1
			(mm)	(mm)	(mm)	(mm)	(mm)	(mm)	(mm)	(Nm)		(N)	(N)	
66513116	M16	43 mm	19 mm	43	34	47	30	4,0	8,0	40,0	Strut	5.000	2.790	25
66513121	1/2"	43 mm	19 mm	43	34	43	26	4,0	8,0	40,0	Strut	5.000	2.790	25

Geteste waarden in combinatie met BIS RapidStrut® Rail 41x41x2,5mm.  
Meer informatie kan gevonden worden in de Technische Datasheet.



## Complementair

Walraven RapidStrut® Montagerail (sv)  
Walraven RapidStrut® Wandconsole (BUP1000)

## Alternatief

Walraven RapidStrut® Schuifmoer G2 (BUP1000)  
Walraven RapidStrut® Vleugelschuifmoer (ev)