

Walraven RapidStrut® Hammerfix G2 (BUP1000)

(H 24 49)

bevestiging aan Strut-rail



Voordelen en kenmerken

- schuifmoer met draadeind, onderlegging en BIS RapidStrut® klemveerring
- 'klaar-voor-gebruik' voorgemonteerd voor een snelle, handvaste bevestiging
- materiaal: metalen delen van staal 1.0332; klemveerring(en) van POM (polyoxymethyleen), groen
- oppervlaktebescherming:
 - product maakt deel uit van het Walraven BIS UltraProtect® 1000 systeem
 - geschikt voor binnen- en buitentoeepassingen
 - doorstaat min. 1.000 uur zoutsproeitest (max. 5% rood roest) volgens ISO 9227

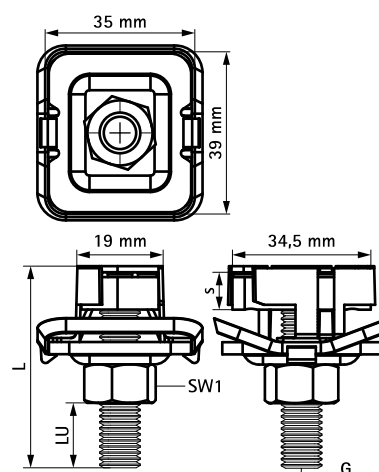


Art.nr.	G	L	LU	s	SW1	T _(inst.)	F _{a,z}	F _{a,x}	VPE 1	VPE 2
			(mm)	(mm)	(mm)	(Nm)	(N)	(N)		
652785804	M8	40 mm	16	6,0	13	11,0	3.120	1.100	15	150
652785805	M8	50 mm	26	6,0	13	11,0	3.120	1.100	15	150
652785806	M8	60 mm	36	6,0	13	11,0	3.120	1.100	5	100
652785808	M8	80 mm	56	6,0	13	11,0	3.120	1.100	5	100
652785810	M8	100 mm	76	6,0	13	11,0	3.120	1.100	5	100
652785004	M10	40 mm	12	8,0	17	15,0	5.000	1.250	15	150
652785006	M10	60 mm	32	8,0	17	15,0	5.000	1.250	5	100
652785008	M10	80 mm	52	8,0	17	15,0	5.000	1.250	5	100
652785204	M12	40 mm	10	9,0	19	22,0	5.000	2.440	5	100
652785206	M12	60 mm	30	9,0	19	22,0	5.000	2.440	5	100

M10 getest op brandveiligheid volgens EN 1366-1.

M12 getest op brandveiligheid volgens EN 1366-1.

Geteste waarden in combinatie met BIS RapidStrut® Rail 41x41x2,5mm.



Complementair

Walraven RapidStrut® Montagerail DS 5

(BUP1000)

Walraven RapidStrut® Wandconsole

(BUP1000)