

Walraven RapidStrut® Montagerail DS 5 (BUP1000)

(H 04 05)

voor middelzware bevestigstoepassingen

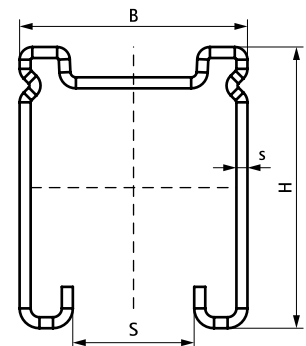


Voordelen en kenmerken

- voor een snelle en eenvoudige montage
- rail door uniek gatenpatroon tweezijdig te gebruiken m.b.v. BIS RapidStrut® Toebehoren
- zeer hoge corrosiebescherming (Walraven BIS UltraProtect® 1000)
- corrosiebescherming blijft intact na afkorten
- sterkte ten minste gelijk aan 41x41x2,5 mm
- voorzien van doorlopend gatenpatroon
- gatenpatroon steeds op gelijke positie ten opzichte van railleind
- naar binnen gebogen flanken met vertanding voor extra grip
- éénzijdig voorzien van doorlopende centimeter schaalverdeling
- materiaal: staal 1.0242
- oppervlaktebescherming:
 - product maakt deel uit van het Walraven BIS UltraProtect® 1000 systeem
 - geschikt voor binnen- en buitentoeepassingen
 - doorstaat min. 1.000 uur zoutsproeitest (max. 5% rood roest) volgens ISO 9227

Art.nr.	L	B (mm)	H (mm)	s (mm)	S (mm)	BdK	BdG	VE
65058252	2 m	41	51	2,0	22	20	80	m.
65058352	3 m	41	51	2,0	22	30	120	m.
65058652	6 m	41	51	2,0	22	60	240	m.

Voor meer informatie over de max. toegestane belasting ($F_{0,z}$) verwijzen wij naar de railbelastingstabellen of onze online datasheet 'Walraven RapidStrut® Datasheet'



Complementair

- Walraven RapidStrut® Hammerfix G2 (BUP1000)
- Walraven RapidStrut® Verbinder 90° G2 (BUP1000)
- Walraven RapidStrut® Verbinder 135° G2

Complementair

- Walraven RapidStrut® Railverbinder G2 (BUP 1000)
- Walraven RapidStrut® Railverbinder (U-vormig) G2 (BUP1000)
- Walraven RapidStrut® Railverbinder T en X