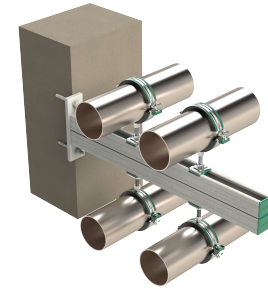


Walraven RapidStrut® Wandconsole 41x41D (BUP1000)

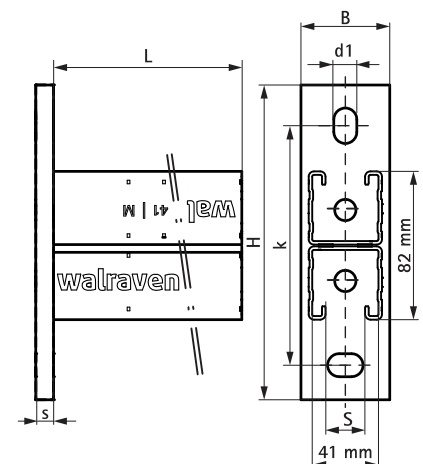
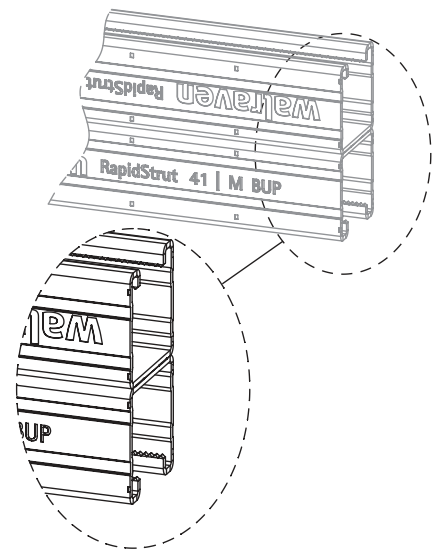
(H 08 12)

Bevestiging aan wand, vloer of plafond



Voordelen en kenmerken

- wandplaat met gelast C-profiel
- voor snelle en instelbare bevestiging van één of meerdere buizen
- CO₂-gelast
- voorzien van doorlopend gatenpatroon met zaagsporen van elk 50 mm
- goed uitgebalanceerde relatie tussen wandplaat en profiel voor optimaal gebruik van belastingsprestaties
- materiaal: profielen gemaakt van staal 1.0038 (S235JR)
- materiaal: voetplaat van staal 1.0044 (S275JR)
- oppervlaktebescherming:
 - product maakt deel uit van het Walraven BIS UltraProtect® 1000 systeem
 - geschikt voor binnen- en buitentoepassingen
 - doorstaat min. 1.000 uur zoutsproeitest (max. 5% rood roest) volgens ISO 9227
- voor meer informatie over de max. toegestane belasting ($F_{a,z}$) verwijzen wij naar de railbelastingstabellen of onze online datasheet 'Walraven RapidStrut® Datasheet'



Art.nr.	L	B	H	s1	d1	S	k	Van rail	VPE 1	VE
		(mm)	(mm)	(mm)	(mm)	(mm)	(mm)			
66088240	400 mm	50	177,50	10,0	20 x 13	22	135	RapidStrut 41 M	8	st.
66088260	600 mm	50	177,50	10,0	20 x 13	22	135	RapidStrut 41 M	4	st.
66088280	800 mm	50	177,50	10,0	20 x 13	22	135	RapidStrut 41 M	-	st.
66088298	1.000 mm	50	177,50	10,0	20 x 13	22	135	RapidStrut 41 M	-	st.

Voor meer informatie over de max. toegestane belasting ($F_{a,z}$) verwijzen wij naar de railbelastingstabellen of onze online datasheet 'Walraven RapidStrut® Datasheet'

Complementair

- Walraven RapidStrut® Schuifmoer G2 (BUP1000)
- Walraven RapidStrut® Hammerfix G2 (BUP1000)
- Walraven Strut Onderlegplaat U-vormig