

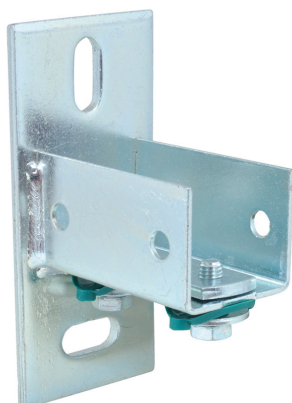
Walraven RapidRail® Wandplaat

(G 15 05)

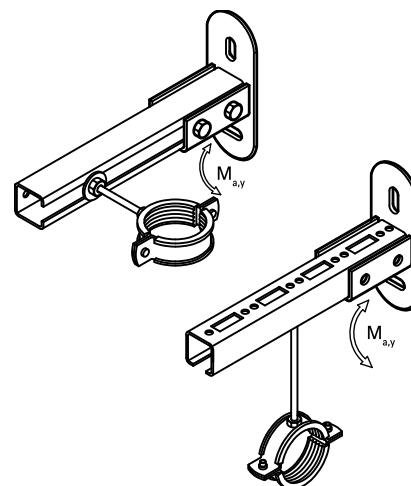
bevestiging aan de wand



661 3 200



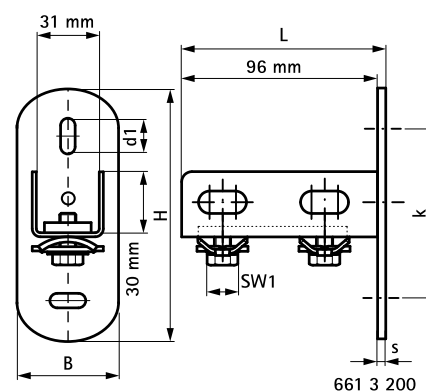
661 3 235



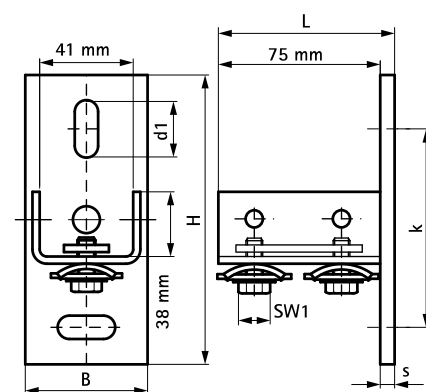
Voordelen en kenmerken

- flexibele wandplaat voor rails
- voor wandbevestiging van rail
- de rail kan naar keuze met de sleuf naar onderen of naar opzij gemonteerd worden
- Art.nr. 6613200: geschikt voor 27x18, 30x15, 30x20, 30x30, 30x45
- Art.nr. 6613235: geschikt voor 38x40
- gaten in de wandplaat zijn uitgevoerd als sleufgat onder 90° t.o.v. elkaar voor vergroting van het montagegemak
- CO₂-gelast
- met voorgemonteerde BIS RapidRail® Schuifmoer(en) voor een snelle, handvaste bevestiging
- materiaal: metalen delen van staal 1.0332; klemveerring(en) van POM (polyoxymethyleen), groen elektrolytisch verzinkt

Art.nr.	L	B	H	s	d1	k	SW1	Voor rail	M _{a,y}	VPE 1
		(mm)	(mm)	(mm)	(mm)	(mm)	(mm)		(Nm)	
6613200	100 mm	50	123	4,0	25 x 11	83	13	27x18, 30x15, 30x20, 30x30, 30x45	140,0	25
6613235	80 mm	60	133	5,0	25 x 11	93	13	38x40	310,0	25



661 3 200



661 3 235

Complementair

Walraven RapidRail® Montagerail