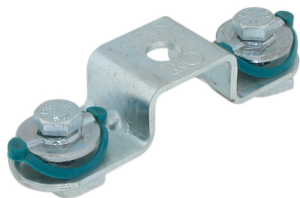


Walraven RapidRail® Klembeugel

(G 35 50)

constructies met Walraven RapidRail®



Voordelen en kenmerken

- verbinder met voorgemonteerde BIS RapidRail® Schuifmoer(en)
- voor het maken van constructies met montagerail
- 'klaar-voor-gebruik' voorgemonteerd voor een snelle, handvaste bevestiging
- materiaal: metalen delen van staal 1.0332; klemveerring(en) van POM (polyoxymethyleen), groen
- elektrolytisch verzinkt

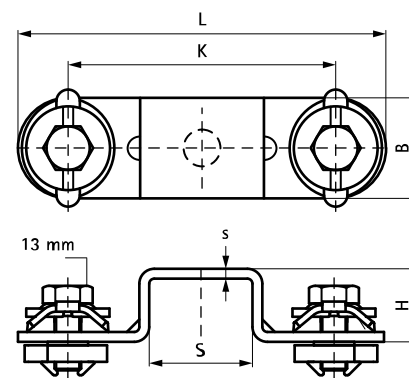


RAL-GZ 655/D
Cert.Nr. 2012-10

Art.nr.	L	B	H	s	S	k	T _(inst.)	Voor rail	F _{a,z}	F _{a,x}	RAL	VPE 1
		(mm)	(mm)	(mm)	(mm)	(mm)	(Nm)		(N)	(N)		
6584150	104 mm	30	20	3,0	28	74	15,0	27x18	1.226	689	RAL ¹	25
6584151	112 mm	30	17	3,0	31	82	15,0	30x15	1.226	689	RAL ¹	25
6584152	109 mm	30	22	3,0	31	79	15,0	30x20	1.226	689	RAL ¹	25
6584153	97 mm	30	32	3,0	31	67	15,0	30x30	1.226	689	-	25
6584156	117 mm	30	42	3,0	39	87	15,0	38x40	1.226	689	-	25

RAL¹ = getest, gecertificeerd en gecontroleerd door een externe partij volgens RAL-GZ 655/D i.c.m. Rail 30x15, 30x20, 30x30 en 30x45.

Voor gedetailleerde technische informatie betreffende onze RAL gemarkeerde producten verwijzen wij naar onze RAL datasheet in onze webcatalogus.



Complementair

Walraven RapidRail® Montagerail