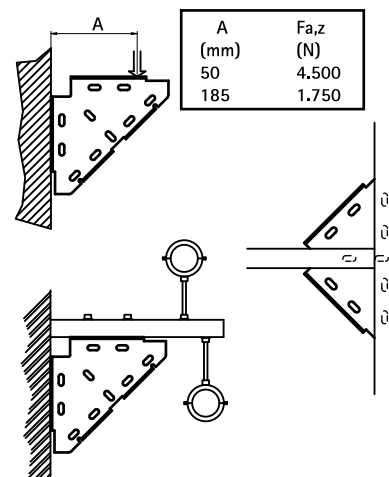
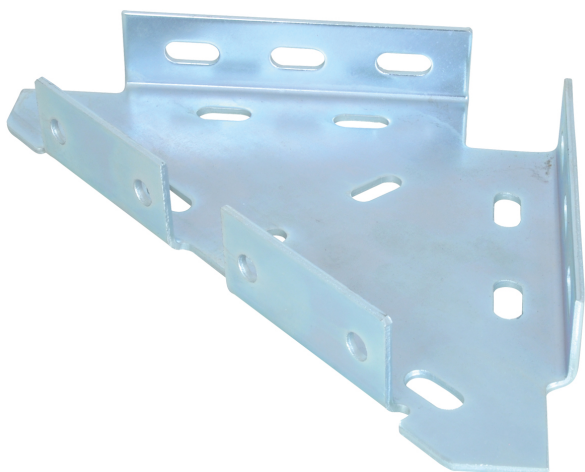


Walraven Railknooppunt (ev)

constructies met Walraven RapidRail®

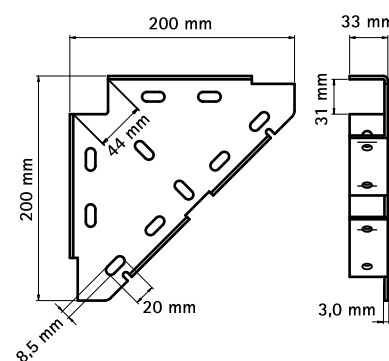
(G 20 15)



Voordelen en kenmerken

- ééndelige steun
- voor het aanbrengen van een steunpunt boven, onder of naast een wandconsole
- ter versterking van railconstructies
- geschikt voor rail 27x18, 30x15, 30x20, 30x30, 30x45
- materiaal: staal
- elektrolytisch verzinkt

Art.nr.	Voor rail	VPE 1
6593010	27x18, 30x15, 30x20, 30x30, 30x45	10
<i>Railknooppunt voor 38x40 Rail? Zie Art.nr. 65938020 (pagina H 16 20).</i>		



Complementair

Walraven RapidRail® Montagerail

Alternatief

Walraven Hoekconsole