

# Walraven Klemflens

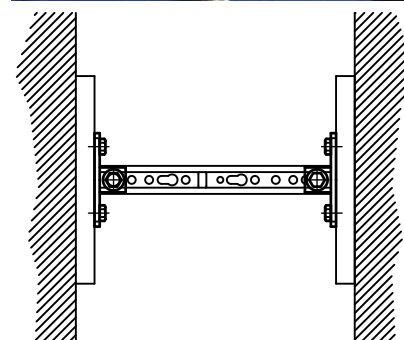
bevestiging aan stalen balk

(G 20 35)

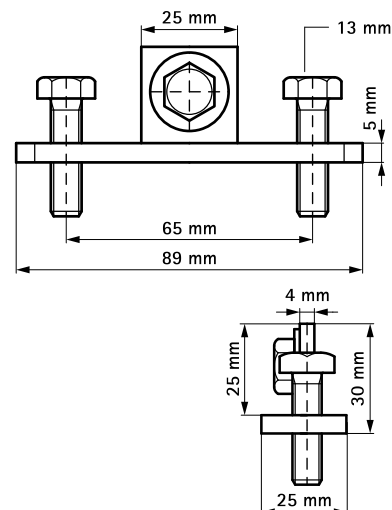


## Voordelen en kenmerken

- voor een degelijke bevestiging aan staalconstructies zonder boren of lassen
- per bevestigingspunt steeds 2 stuks gebruiken
- ook geschikt voor schachtmontage
- geschikt voor rail 27x18, 30x15, 30x20, 30x30, 30x45, 38x40
- materiaal: staal
- elektrolytisch verzinkt



Art.nr.	T <sub>(inst.)</sub> (Nm)	Voor rail	VPE 1
6613820	15,0	27x18, 30x15, 30x20, 30x30, 30x45, 38x40	50



## Complementair

Walraven RapidRail® Montagerail