

Walraven Railverbinder met Schuifmoer

(G 35 15)

constructies met Walraven RapidRail®



658 3 109

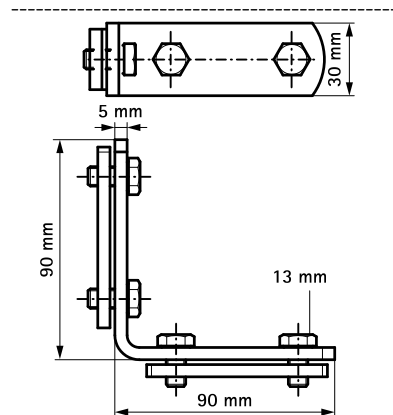
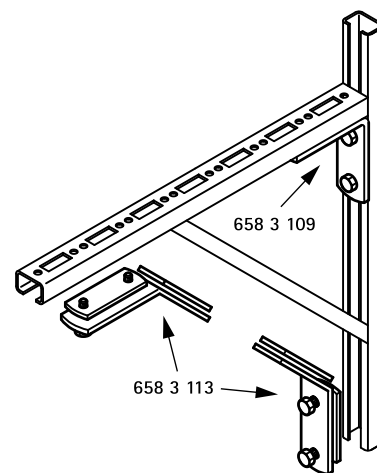


658 3 113

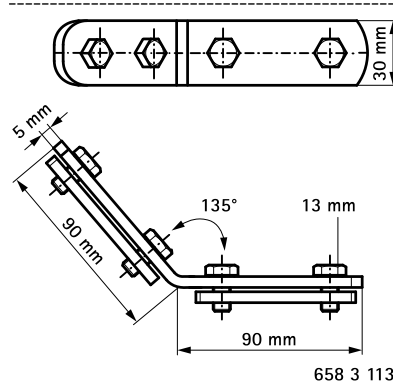
Voordelen en kenmerken

- voor het maken van constructies met montagerail
- geschikt voor rail 27x18, 30x15, 30x20, 30x30, 30x45, 38x40
- met voorgemonteerde dubbele schuifmoer(en)
- materiaal: staal
- elektrolytisch verzinkt

Art.nr.	a (°)	T _(inst.) (Nm)	Voor rail	VPE 1
6583109	90°	15,0	27x18, 30x15, 30x20, 30x30, 30x45, 38x40	25
6583113	135°	15,0	27x18, 30x15, 30x20, 30x30, 30x45, 38x40	25



658 3 109



658 3 113

Complementair
Walraven RapidRail® Montagerail

Alternatief
Walraven RapidRail® Verbinder 90°