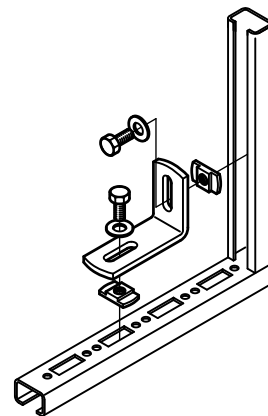


Walraven Railverbinder

(G 35 25)

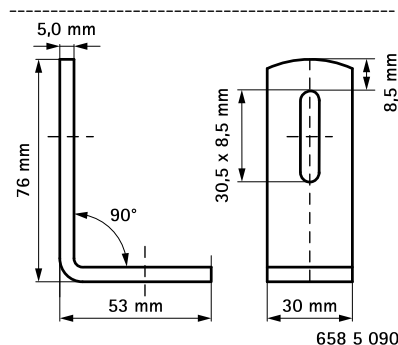
constructies met Walraven RapidRail®



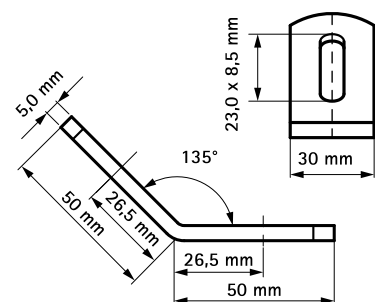
Voordelen en kenmerken

- voor het maken van constructies met montagerail
- geschikt voor rail 27x18, 30x15, 30x20, 30x30, 30x45, 38x40
- materiaal: staal
- elektrolytisch verzinkt

Art.nr.	a (°)	T _(inst.) (Nm)	Voor rail	VPE 1
6585090	90°	15,0	27x18, 30x15, 30x20, 30x30, 30x45, 38x40	50
6585135	135°	15,0	27x18, 30x15, 30x20, 30x30, 30x45, 38x40	50



658 5 090



658 5 135

Complementair

Walraven RapidRail® Montagerail

Alternatief

Walraven RapidRail® Verbinder 90°