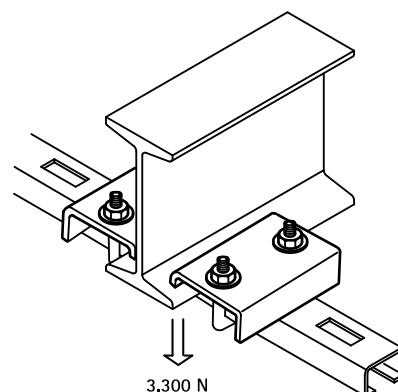


Walraven Railbalkklem – 50x40

(G 40 15)

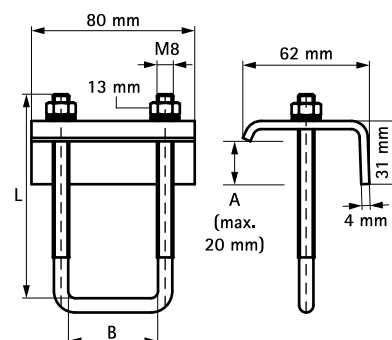
bevestiging aan stalen balk



Voordelen en kenmerken

- voor een degelijke bevestiging aan staalconstructies zonder boren of lassen
- elektrolytisch verzinkt
- per bevestigingspunt steeds 2 stuks gebruiken
- materiaal: staal

Art.nr.	A (mm)	L	B (mm)	Voor rail	F _{a,z} (N)	VPE 1
6585003	< 20	118 mm	50	50x40	3.300	50



Complementair

Walraven Montagerail - 50x40