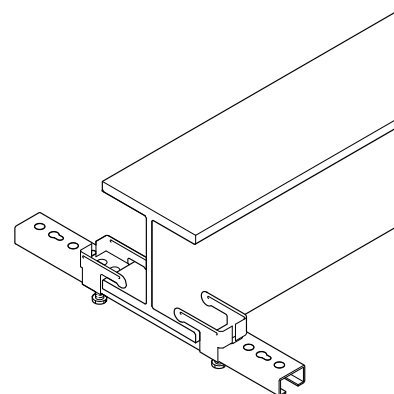
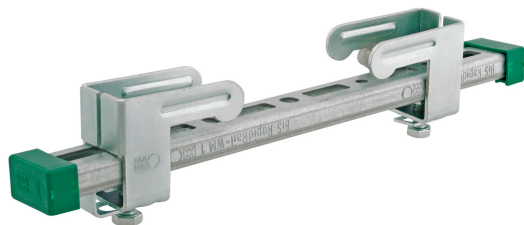


Walraven Rail 30x15 'Light Duty' Set

(G 40 35)

bevestiging aan stalen balk t/m flens 20 mm



Voordelen en kenmerken

- voor bevestiging van lichtere elementen zoals lichte kabelgoten, luchtkanalen, etc. aan spanten zonder lassen of boren
- tot en met flensdikte 20 mm
- materiaal: balkklem van staal; rail van staal 1.0242
- balkklem ook los leverbaar
- balkklem: elektrolytisch verzinkt; rail: sendzimir verzinkt
- samenstelling:
 - 1 lengte rail 30x15 mm
 - 2 Balkklemmen 30x15 (Art.nr. 6071000)
 - 2 Rail-inslagdoppen

CSTB

le futur en construction

Rapport de test n°EEM11 26035356

Art.nr.	A (mm)	L	T _(inst.) (Nm)	Van rail	CSTB	VPE 1
6071400	< 20	400 mm	15,0	30x15	CSTB	20
6071600	< 20	600 mm	15,0	30x15	CSTB	15

