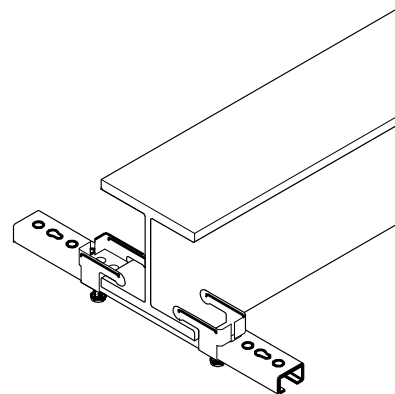
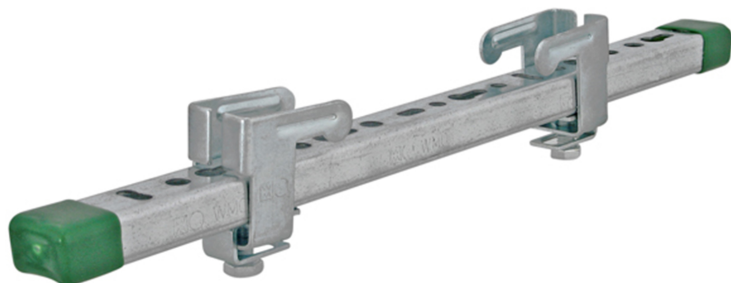


Walraven Rail 27x18 'Light Duty' Set

(G 40 30)

bevestiging aan stalen balk t/m flens 12 mm



Voordelen en kenmerken

- voor bevestiging van lichtere elementen zoals lichte kabelgoten, luchtkanalen, etc. aan spanten zonder lassen of boren
- tot en met flensdikte 12 mm
- materiaal: balkklem van staal; rail van staal 1.0242
- balkklem ook los leverbaar
- balkklem: elektrolytisch verzinkt; rail: sendzimir verzinkt
- samenstelling:
 - 1 lengte rail 27x18 mm
 - 2 Balkklemmen 27x18 (Art.nr. 6070000)
 - 2 Rail-inslagdoppen

CSTB

le futur en construction

Rapport de test n°EEM11 26035356

Art.nr.	A (mm)	L	T _(inst.) (Nm)	Van rail	CSTB	VPE 1
6070400	< 12	400 mm	15,0	27x18	CSTB	20

