

Walraven RSWB

(J 50 175)

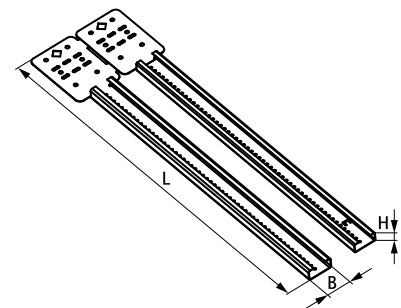
Uitschuifbare console voor systeemwanden



Voordelen en kenmerken

- uitschuifbare console voor snellere bevestiging van elektrotechnische dozen en leidingen
- geschikt voor gebruik in systeemwanden en tussen vloerbalken
- kan bevestigd worden aan houten of metalen balken
- sneller en eenvoudiger te installeren dan traditionele methoden
- kan op meerdere diepten worden ingesteld
- combineer met Walraven starQuick® beugels of Walraven RapidRail® Hammerfix voor nog snellere bevestiging
- Art. nr. 59491016: kortere versie is uitschuifbaar van 25 - 40 cm
- Art.nr. 59491624: langere versie, verstelbaar tussen 40-60 cm
- materiaal: staal
- sendzimir verzinkt

Art.nr.	Model	L	B (mm)	H (mm)	VPE 1
59491016	25 - 40 cm	323 mm	29,2	13,7	50
59491624	40 - 60 cm	440 mm	29,2	13,7	50



Complementair

Walraven starQuick® Beugel (Grijs)
Walraven RapidRail® Hammerfix
Walraven RapidRail® Schuifmoer

Complementair

starQuick® Universeel Railadapter