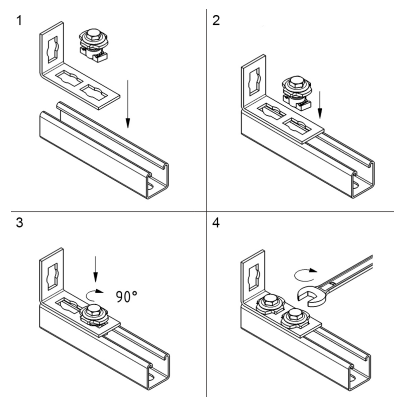


Walraven PushStrut Bevestiger

(H 29 05)

voor een gemakkelijke installatie van complexe railconstructies

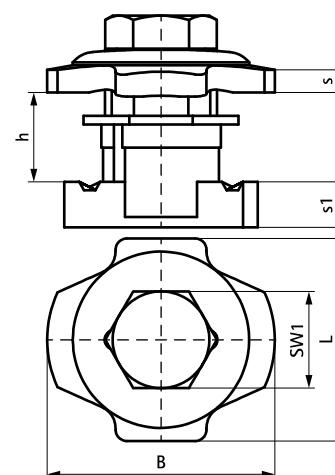


Voordelen en kenmerken

- universele bevestiger: gemakkelijk te combineren met alle gangbare Strut-profielen en alle BIS PushStrut Verbinders
- sterke, stabiele verbinding door vertanding
- tijdbesparend en flexibel
- gemakkelijk te verwijderen en herbruikbaar
- 3D constructies door 3D Verbinders
- materiaal: staal
- elektrolytisch verzinkt

Art.nr.	L	B	h	s	s1	SW1	F _{a,z} (N)	F _{a,x} (N)	VPE 1
66519910	36 mm	40 (mm)	15 (mm)	4,0 (mm)	8,0 (mm)	17 (mm)	5.000	3.000	50

De max. toegestane belasting (F_{a,z}) in de tabel verwijst naar rail en wandconsoles met een materiaaldikte van 2,5 mm. De F_{a,z} waarde bij een profieldikte van 2,0mm = 4.500N. De F_{a,z} waarde bij een profieldikte van 1,5mm = 3.500N



Complementair

Walraven RapidStrut® Montagerail (sv)
Walraven PushStrut Verbinder Vlak 90°/
135°
Walraven PushStrut Hoekconsole

Complementair

BIS PushStrut Verbinder 90°
Walraven PushStrut T-verbinder
Walraven PushStrut 3D Verbinder