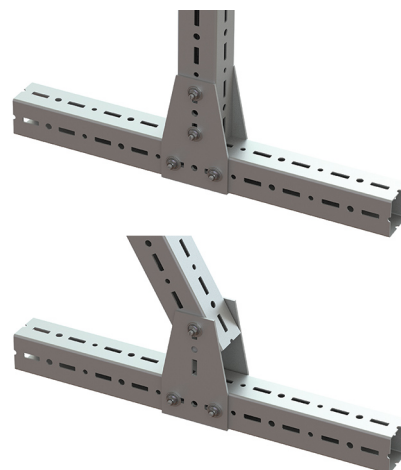
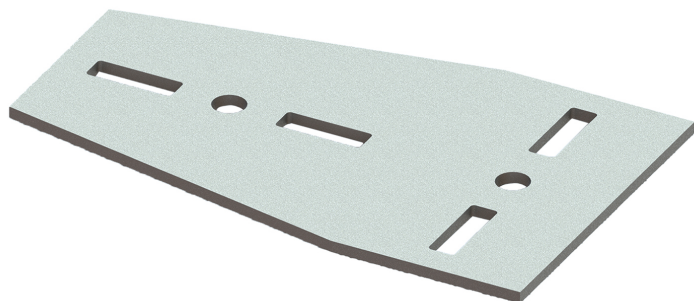


Walraven Maxx T-Verbinder

(H2 05 36)

om Maxx railconstructies te maken

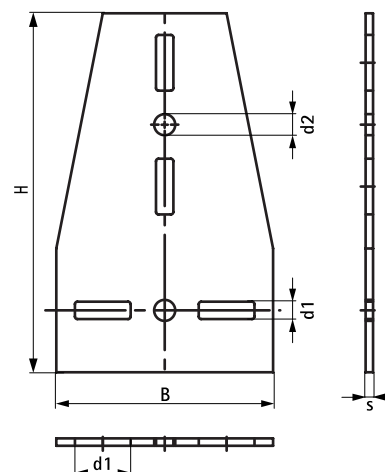


Voordelen en kenmerken

- T-verbinder voor Maxx profielen
- geadviseerd om altijd van beide kanten te gebruiken
- kan ook gebruikt worden om Maxx constructies te versterken met een voegverbinding
- materiaal: staal S235JR
- thermisch verzinkt

Art.nr.	Type	B (mm)	H (mm)	s (mm)	d1 (mm)	d2 (mm)	F _{a,x} (N)	F _{a,x 2} (N)	VPE 1
6589119	TC80	175	270	5	45 x 14	17	5.000*	8.250**	-
6589911	TC100	175	290	6	45 x 14	17	5.000*	8.250**	-

* = When using the connector with 1 pc. Maxx Hammerfix (65219214)
 ** = When using the connector with 2 pcs. Maxx Hammerfix (65219214)



Complementair

Walraven Maxx Zwaar Railprofiel
 Walraven Maxx Hammerfix