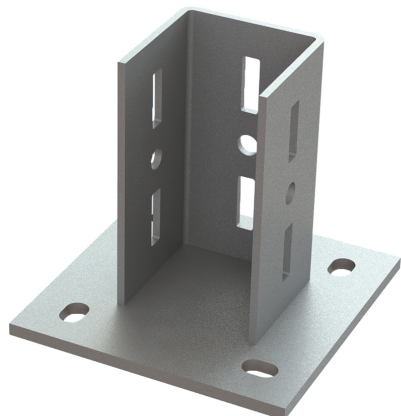


# Walraven Maxx Voetplaat

(H2 05 11)

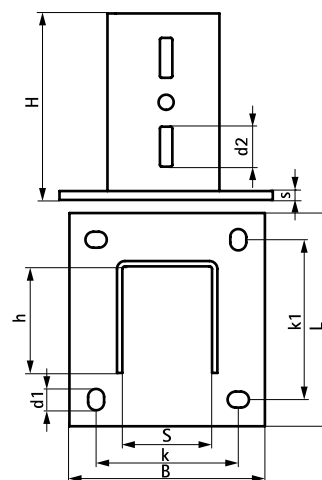
om Maxx profielen te verbinden met wand, vloer of plafond



## Voordelen en kenmerken

- U-zadel gelast op grote grondplaat
- voor het verbinden van Maxx profielen aan wand, vloer of plafond
- sleufgaten sluiten aan bij kokerprofielen
- CO<sub>2</sub>-gelast
- materiaal: voetplaat gemaakt van staal (type S275); U-onderdeel gemaakt van staal (type S235)
- thermisch verzinkt

Art.nr.	Type	L	B	H	h	s	d1	d2	S	k	k1	VPE 1
			(mm)	(mm)	(mm)	(mm)	(mm)	(mm)	(mm)	(mm)	(mm)	
6581818	BP80	185 mm	185	210	80	10,0	25 x 14	45 x 14	81	130	130	-
6581820	BP100	220 mm	220	210	100	10,0	24 x 18	45 x 14	101	160	160	-
6581821	BP120	240 mm	220	210	120	10,0	24 x 18	45 x 14	101	160	180	-



## Complementair

Walraven Maxx Zwaar Railprofiel  
Walraven Maxx Hammerfix