

Walraven Dubbele Schuifmoer

(G 30 30)

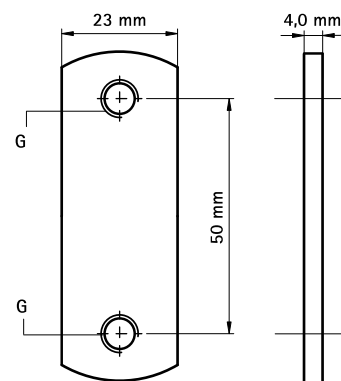
bevestiging aan Walraven RapidRail®



Voordelen en kenmerken

- geschikt voor rail 27x18, 30x15, 30x20, 30x30, 30x45, 38x40
- elektrolytisch verzinkt
- materiaal: staal

Art.nr.	G	T _(inst.) (Nm)	Voor rail	VPE 1	VPE 2
6513208	M8	15,0	27x18, 30x15, 30x20, 30x30, 30x45, 38x40	50	250



Complementair

Walraven RapidRail® Cantilever Arm
Walraven RapidRail® Montagerail