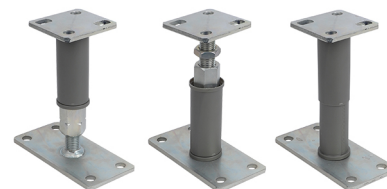


Walraven Verstelbare Steunbeugel

(H 12 42)

steun beugelbevestiging voor in hoogte verstelbare railinstallatie

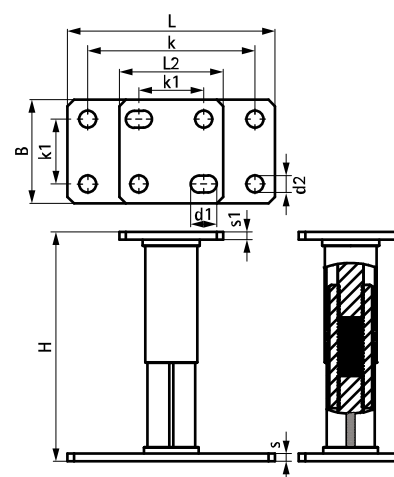


Voordelen en kenmerken

- hoogteaanpassingsbereik 145 mm tot 210 mm, ook in geïnstalleerde toestand (links/rechts schroefdraad)
- geschikt voor alle Strut rails
- use up to class 1-2 according to Eurocode 5 (indoor and covered outdoor area without weather influences)
- metalen onderdelen gemaakt van staal S235JR; beschermhoes van plastic, grijs materiaal
- thermisch verzinkt (Zn-Fe zink / ijzercoating)

Art.nr.	L	L2	B	H	s	s1	d1	d2	k	k1	VPE 1
		(mm)	(mm)	(mm)	(mm)	(mm)	(mm)	(mm)	(mm)	(mm)	
66583810	160 mm	80	80	135-200	6,0	6,0	20 x 13	Ø 13,0	129	50	6

Neem voor een gedetailleerde berekening en support contact op met Walraven Project Engineering. Voor toepassingen op een dak, is de installateur verplicht om de draagcapaciteit van het dak te raadplegen voor installatie.



Complementair

- Walraven RapidStrut® Vleugelschuifmoer (ev)
- WTB1 Doorsteekanker
- Walraven RapidStrut® Montagerail (sv)