

WRX Kunststof Plug

(L 07 35)

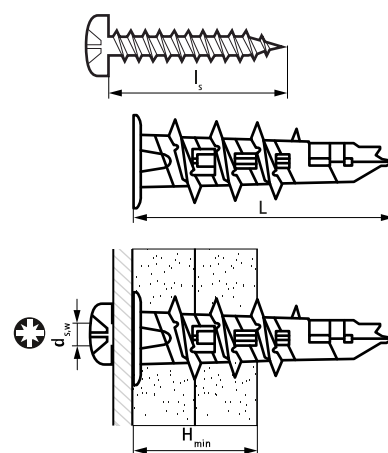
kunststof zelfborend anker



Voordelen en kenmerken

- zelfborend
- teruggdraaivergrendeling maakt verwijdering van de schroef mogelijk zonder beweging van de plug
- scherpe punt zorgt voor nauwkeurige positionering en installatie
- Toepassing:
 - wanddecoraties
 - elektrische aansluitingen
- materiaal: PA (polyamide) met glasvezelversterking

- Type ondergrond:
 - gipsplaat



Art.nr.	Code	L	d _{s,w} (mm)	l _s (mm)	h _{min} (mm)	Type kop	Aanbevolen trekbelasting gipsplaat (h=12,5mm) (kN)	VPE 1	VPE 2
6229904	WRX PP 14x32	32 mm	4,5	30	12,5	PZ2	0,09	100	2.400

De opgegeven belastingen bevatten een veiligheidsfactor 3.