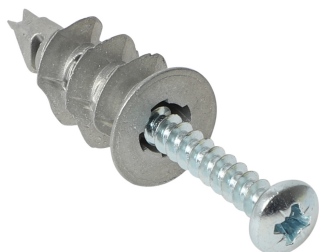


WRX Metalen Plug

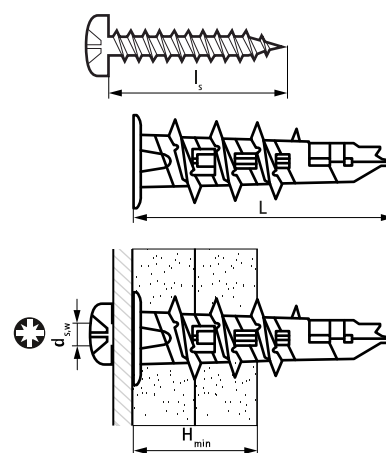
(L 07 30)

metalen zelfborend anker



Voordelen en kenmerken

- zelfborend
 - terugdraaivergrendeling maakt verwijdering van de schroef mogelijk zonder beweging van de plug
 - scherpe punt zorgt voor nauwkeurige positionering en installatie
 - Toepassing:
 - wanddecoraties
 - elektrische aansluitingen
 - materiaal: gegoten zink
- Type ondergrond:
 - lichtgewicht beton
 - gips
 - spaanplaat
 - gipsplaat



Art.nr.	Code	L	d _{s,w}	l _s	h _{min}	Type kop	Aanbevolen trekbelasting spaanplaat (6mm voorboren)	Aanbevolen trekbelasting lichtgewicht beton	Aanbevolen trekbelasting gipsvezelplaat	Aanbevolen trekbelasting gipsplaat (h=12,5mm)	VPE 1	VPE 2
			(mm)	(mm)	(mm)		(kN)	(kN)	(kN)	(kN)		
6229903	WRX MP 14x32	32 mm	4,5	30	12,5	PZ2	0,45	0,10	0,15	0,10	100	2.400

De opgegeven belastingen bevatten een veiligheidsfactor 3.