

WIS RVS Draadstang

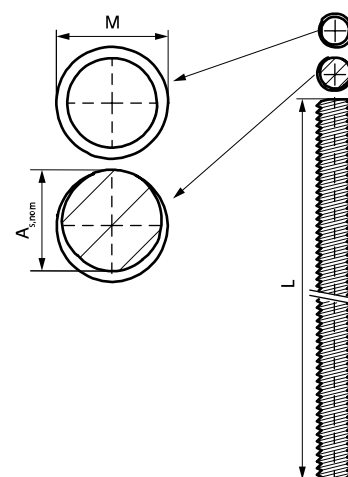
(M 95 24)



Voordelen en kenmerken

- volgens DIN 976-1
- draad met een hoek van 60° biedt de beste prestaties
- M10 en M12 getest op brandveiligheid volgens EN 1363-1
- materiaal: roestvast staal 1.4401 (AISI 316)

Art.nr.	Code	Draadaansluiting (M)	L	A _{s,nom} (mm ²)	BdK
63079108	WIS TR SSt M8x1000	M8	1 m	36,6	50
63079110	WIS TR SSt M10x1000	M10	1 m	58,0	25
63079112	WIS TR SSt M12x1000	M12	1 m	84,3	20
63079116	WIS TR SSt M16x1000	M16	1 m	157,0	10



Complementair

WSDS+ Betonboor met drie snijkanten
 WIS Chemisch Anker WPSF100
 Walraven RapidRail® RVS Schuifmoer

Complementair

BIS RVS Schuifmoer
 BIS RVS Zeskantmoer
 BIS RVS Onderleging (Vlak)