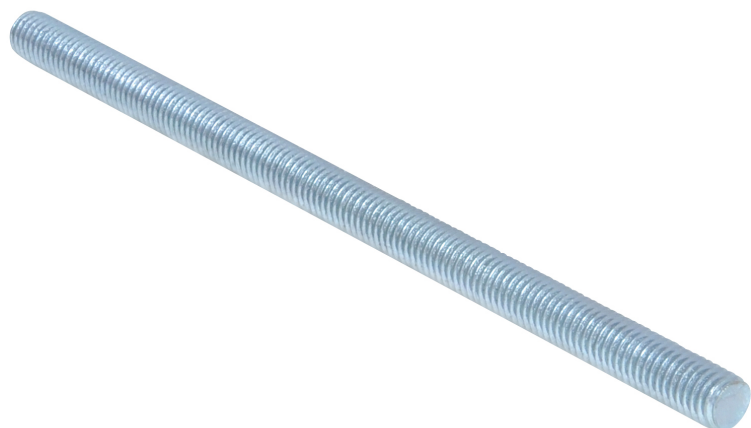


WIS Draadstang

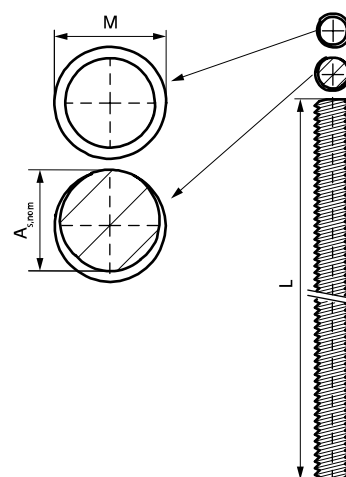
(L 03 130)



Voordelen en kenmerken

- volgens DIN 976-1
- draad met een hoek van 60° biedt de beste prestaties
- materiaal: staal, sterkteklasse 8.8
- elektrolytisch verzinkt

| Art.nr. | Code | Draadaansluiting (M) | L | $A_{s,nom}$ (mm ²) | $F_{a,z}$ (N) | BdK |
|----------|-----------------|----------------------|-----|-----------------------------------|------------------|-----|
| 63039108 | WIS TR M8x1000 | M8 | 1 m | 36,6 | 19.500 | 50 |
| 63039110 | WIS TR M10x1000 | M10 | 1 m | 58,0 | 30.900 | 25 |
| 63039112 | WIS TR M12x1000 | M12 | 1 m | 84,3 | 45.000 | 20 |
| 63039116 | WIS TR M16x1000 | M16 | 1 m | 157,0 | 83.700 | 10 |



Complementair

WSDS+ Betonboor met drie snijkanten

Alternatief

WIS RVS Draadstang