

WHA1H 'Heavy Duty' Anker

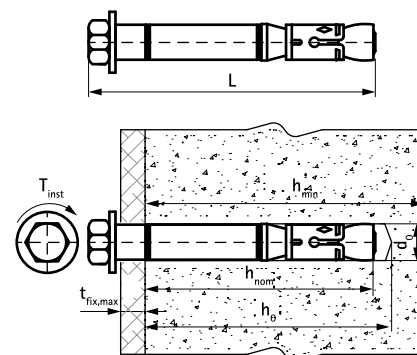
(L 03 54)

hoge prestatie anker voor gescheurd beton en seismische belasting



Voordelen en kenmerken

- zeer hoge belastingsvermogen
- ETA Optie 1 goedkeuring voor gescheurd en ongescheurd beton
- brandwerendheidsklasse R30-R120 voor ontwerp van verankeringen onder blootstelling aan vuur
- seismische prestatiecategorieën C1 en C2 voor ontwerp van verankeringen bij seismische activiteit
- materiaal: staal
- elektrolytisch verzinkt
- Type ondergrond:
 - gescheurd beton
 - ongescheurd beton



Art.nr.	Code	Afmeting	L	d ₀	h ₀	h _{min}	h _{nom}	t _{fix,max}	Aanbevolen trekbelasting ongescheurd C20/25 beton (kN)	Aanbevolen trekbelasting gescheurd C20/25 beton (kN)	VPE 1
				(mm)	(mm)	(mm)	(mm)	(mm)			
609832120	WHA1H 12x85	M8	85 mm	12	80	120	70	10	9,52*	5,71*	50
609832121	WHA1H 12x125	M8	125 mm	12	80	120	70	50	9,52*	5,71*	25
609832150	WHA1H 15x110	M10	110 mm	15	95	140	85	15	14,29*	7,62*	25
609832151	WHA1H 15x136	M10	136 mm	15	95	140	85	45	14,29	7,62*	25
609832180	WHA1H 18x117	M12	117 mm	18	105	160	95	10	17,20*	12,26*	20

* Aanbevolen belastingen: zijn vermeld voor één anker; zijn van toepassing op correct geïnstalleerde ankers op maximale verankeringsdiepte; bevatten een partiële veiligheidsfactor van 1.4.
 De partiële veiligheidsfactor is afhankelijk van het type belasting en moet gebaseerd worden op de nationale wetgeving. Elke wijze van bezwijken en de gehele inhoud van de relevante ETA moet in ogenschouw worden genomen bij ankerberekeningen.
 Kijk voor meer informatie in het ETA rapport.

Complementair

WIS Borstel
 WIS Blaasbalg
 WDI1 SD Boor met dieptestop

Complementair

WSDS+ Betonboor met drie snijkanten