

WDI1R Inslaganker kort

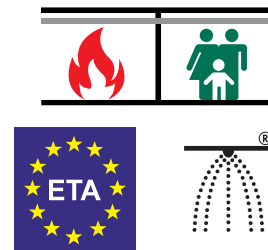
(L 03 20)

verkort inslaganker met kraag

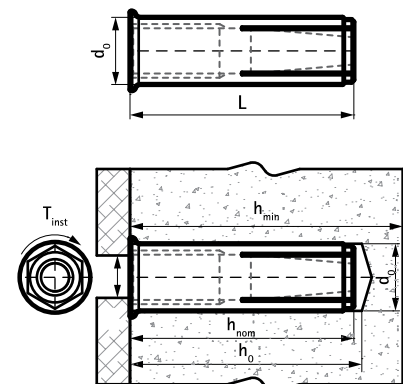


Voordelen en kenmerken

- eenvoudige en snelle installatie procedure
- kraag met een lip voorkomt te diep plaatsen bij diepere gaten
- gemiddeld belastingvermogen
- een verkleinde ankerlengte van 25 mm maakt goedgekeurde toepassingen in geprefabriceerde voorgespannen kanaalplaten mogelijk
- materiaal: staal
- ETA ETAG001 Deel 6 goedkeuring voor meervoudig gebruik voor niet-structurele toepassingen
- brandwerendheidsklasse R30-R120 voor ontwerp van verankeringen onder blootstelling aan vuur
- voldoet aan VdS CEA 4001: 2014-04 (05) en VdS CEA 4001: 2018-01 (06) voor toepassingen met sprinklersystemen in betonnen elementen
- elektrolytisch verzinkt
- Type ondergrond:
 - gescheurd beton
 - ongescheurd beton



Art.nr.	Code	Afmeting	L	d ₀	h ₀	h _{min}	h _{nom}	Aanbevolen trekbelasting C20/25 beton (kN)	ETA	VPE 1	VPE 2
				(mm)	(mm)	(mm)	(mm)				
6103206	WDI1R 6x25	M6	25 mm	8	≥ 25	80	≥ 25	1,67*	ETA	100	800
6103208	WDI1R 8x25	M8	25 mm	10	≥ 25	80	≥ 25	1,90*	ETA	100	800
6103210	WDI1R 10x25	M10	25 mm	12	≥ 25	80	≥ 25	2,14*	ETA	50	400
6103212	WDI1R 12x25	M12	25 mm	15	≥ 25	80	≥ 25	2,14*	ETA	50	400



* Aanbevolen belastingen: zijn vermeld voor meervoudig gebruik voor niet-structurele toepassingen volgens ETAG001, Deel 6; van toepassing op correct geïnstalleerde ankers op maximale verankeringsdiepte; bevatten een veiligheidsfactor van 1.4. De partiële veiligheidsfactor is afhankelijk van het type belasting en moet gebaseerd worden op de nationale wetgeving. Elke wijze van bezwijken en de gehele inhoud van de relevante ETA moet in ogenschouw worden genomen bij ankerberekeningen. Kijk voor meer informatie in het ETA rapport.

Complementair

- WDI1R Zetgereedschap Set
- WIS Borstel
- WIS Blaasbalg

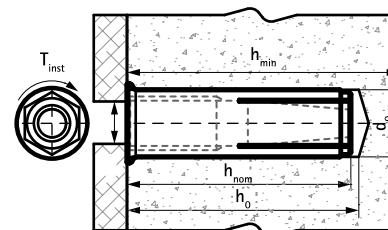
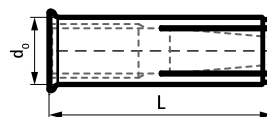
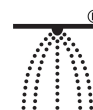
Complementair

- WDI1 SD Boor met dieptestop
- WSDS+ Betonboor met drie snijkanten
- WSDS+ HB Boor voor hol materiaal

WDI1R Inslaganker kort

verkort inslaganker met kraag

(L 03 20)



Complementair

WDI1R Zetgereedschap Set
WIS Borstel
WIS Blaasbalg

Complementair

WDI1 SD Boor met dieptestop
WSDS+ Betonboor met drie snijkanten
WSDS+ HB Boor voor hol materiaal