

WCP Holle Wand Plug

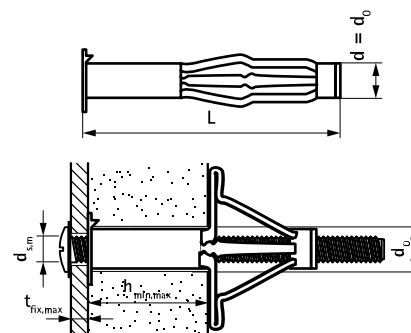
(L 07 25)

metalen anker met schroef voor holle wanden



Voordelen en kenmerken

- geschikt voor zware belastingen
- geschikt voor verschillende typen schroevendraaier
- Toepassing:
 - planken
 - kasten
 - sanitaire bevestigingen
 - HVAC
- materiaal: staal
- elektrolytisch verzinkt
- Type ondergrond:
 - hol metselwerk
 - spaanplaat
 - gipsplaat



Art.nr.	Code	L	d ₀	d _{s,m}	h _{min,max}	t _{fix,max}	Type kop	Aanbevolen trekbelasting verticaal geperforeerde baksteen (Hz 12) (kN)	Aanbevolen trekbelasting spaanplaat (h=13mm) (kN)	Aanbevolen trekbelasting gipsplaat (h=12,5m) (kN)	Aanbevolen trekbelasting cementvezelplaat (h=12mm) (kN)	VPE 1	VPE 2
			(mm)	(mm)	(mm)	(mm)							
6105400	WCP 4x35	35 mm	8	M4	4 - 9	16	Philips	-	0,20	0,15	0,35	100	1.200
6105501	WCP 5x37	37 mm	10	M5	5 - 13	20	Philips	-	0,25	0,18	0,40	100	1.200
6105502	WCP 5x50	50 mm	10	M5	5 - 18	26	Philips	-	0,25	0,18	0,40	100	900
6105601	WCP 6x37	37 mm	12	M6	4 - 13	16	Philips	0,70	0,28	0,20	0,42	100	900
6105603	WCP 6x63	63 mm	12	M6	16 - 32	28	Philips	0,70	0,28	0,20	0,42	100	300

De opgegeven belastingen bevatten een veiligheidsfactor 3.