

# WCA1 Plafond Anker

(L 03 80)

voordelig slaganker voor plafonds



## Voordelen en kenmerken

- doorsteekmontage
- eenvoudige en snelle installatie procedure
- correcte ankerinstallatie kan worden geverifieerd door een eenvoudige visuele controle
- gemiddeld belastingvermogen
- materiaal: staal
- elektrolytisch verzinkt
- ETA ETAG001 Deel 6 goedkeuring voor meervoudig gebruik voor niet-structurele toepassingen
- brandwerendheidsklasse R30-R120 voor ontwerp van verankeringen onder blootstelling aan vuur
- Type ondergrond:
  - gescheurd beton
  - ongescheurd beton

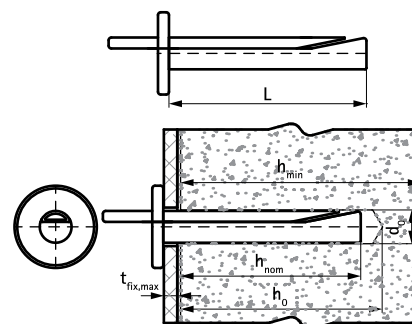


Art.nr.	Code	Afmeting	L	d <sub>0</sub>	h <sub>0</sub>	h <sub>min</sub>	h <sub>nom</sub>	t <sub>fix,max</sub>	Aanbevolen trekbelasting C20/25 beton (kN)	VPE 1	VPE 2
60963604	WCA1 6x40	6	36 mm	6	≥ 40	100	≥ 32	4,5	1,43*	100	1.600
60963665	WCA1 6x65	6	65 mm	6	≥ 40	100	≥ 32	35,0	1,43*	100	800

\* Aanbevolen belastingen: zijn vermeld voor meervoudig gebruik voor niet-structurele toepassingen volgens ETAG001, Deel 6; van toepassing op correct geïnstalleerde ankers op maximale verankeringsdiepte; bevatten een veiligheidsfactor van 1.4.

De partiële veiligheidsfactor is afhankelijk van het type belasting en moet gebaseerd worden op de nationale wetgeving. Elke wijze van bezwijken en de gehele inhoud van de relevante ETA moet in ogenschouw worden genomen bij ankerberekeningen.

Kijk voor meer informatie in het ETA rapport.



## Complementair

WSDS+ Betonboor met drie snijkanten