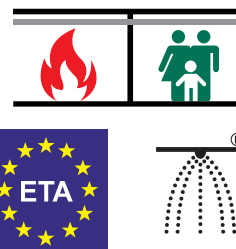


# W-LX-H Betonschroef

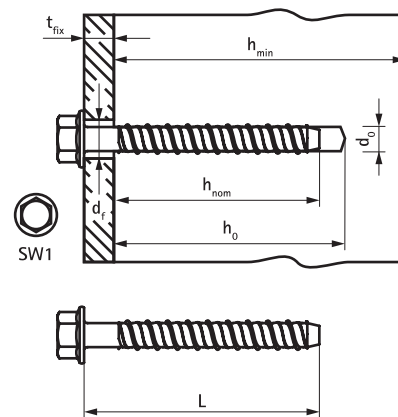
(L 03 55)

Hoogwaardige verzinkte betonschroeven voor verankering in gescheurd en ongescheurd beton



## Voordelen en kenmerken

- zeer hoge belastingsvermogen
- tot 3 verankeringsdieptes bieden maximale installatie en ontwerp flexibiliteit
- gereduceerde afstand tussen rand en anker
- de unieke punt en draadgeometrie voorkomt afspatten van beton
- materiaal: staal
- elektrolytisch verzinkt
- brandwerendheidsklasse R30-R120
- seismische prestatiecategorieën C1 en C2 (Ø 8/10/14)
- voldoet aan VdS CEA 4001: 2014-04 (05) en VdS CEA 4001: 2018-01 (06) voor toepassingen met sprinklersystemen in betonnen elementen
- Type ondergrond:
  - gescheurd / ongescheurd beton
  - kanaalplaatvloeren



Art.nr.	L	d <sub>o</sub>	h <sub>o</sub>	h <sub>min,max</sub>	h <sub>nom</sub>	t <sub>fix,max</sub>	SW1	Aanbevolen	Aanbevolen	ETA	VPE 1
								trekbelasting ongescheurd C20/25 beton	trekbelasting gescheurd C20/25 beton		
		(mm)	(mm)	(mm)	(mm)	(mm)	(mm)	(kN)	(kN)		
62430304	40 mm	6	45/50	80	35/39	5/1	SW10	1,42/2,85**	1,42/2,85**	ETA-21/0613*	100
62430306	60 mm	6	50/65	100	43/55	17/5	SW10	4,24/5,71**	2,97/3,33**	ETA-21/0612*	100
62430308	75 mm	6	50/65	100	43/55	32/20	SW10	4,24/5,71**	2,97/3,33**	ETA-21/0612*	100
62430406	60 mm	8	60	100	50	10	SW13	5,05**	3,33**	ETA-21/0612*	100
62430408	75 mm	8	60/80	100/110	50/70	25/5	SW13	5,06/9,03**	3,33/6,16**	ETA-21/0612*	100
62430409	90 mm	8	60/80	100/110	50/70	40/20	SW13	5,06/9,03**	3,33/6,16**	ETA-21/0612*	100
62430410	100 mm	8	60/80	100/110	50/70	50/30	SW13	5,06/9,03**	3,33/6,16**	ETA-21/0612*	100
62430412	120 mm	8	60/80	100/110	50/70	70/50	SW13	5,06/9,03**	3,33/6,16**	ETA-21/0612*	50
62430507	65 mm	10	65	100	55	10	SW15	5,93**	3,8**	ETA-21/0612*	50
62430509	90 mm	10	65/95	100/130	55/85	35/5	SW15	5,93/12,28**	3,8/8,59**	ETA-21/0612*	50
62430510	100 mm	10	65/95	100/130	55/85	45/15	SW15	5,93/12,28**	3,8/8,59**	ETA-21/0612*	50
62430512	120 mm	10	65/95	100/130	55/85	65/35	SW15	5,93/12,28**	3,8/8,59**	ETA-21/0612*	25
62430514	140 mm	10	65/95	100/130	55/85	85/55	SW15	5,93/12,28**	3,8/8,59**	ETA-21/0612*	25
62430608	75 mm	12	70	110	60	15	SW16	6,38**	3,33**	ETA-21/0612*	50
62430610	100 mm	12	70	110	60	40	SW16	6,38**	3,33**	ETA-21/0612*	50
62430711	115 mm	14	85	110	75	40	SW19	9,3**	6,19**	ETA-21/0612*	20
62430713	135 mm	14	85/130	110/190	75/120	60/15	SW19	9,3/20,67**	6,19/14,43**	ETA-21/0612*	20

\*Prestatie- en installatiegegevens worden gegeven voor de gespecificeerde Europese Technische Beoordeling. Voor de volledige productgegevens wordt verwezen naar de productinformatiebladen. ETA-21/0612 volgens EAD 330232-00-0601 verankering in gescheurd en ongescheurd beton; ETA-21/0613 volgens EAD 330747-00-0601 voor meervoudig gebruik voor niet-structurele toepassingen.

\*\*Aanbevolen belasting omvat een partiële veiligheidsfactor en een totale partiële veiligheidsfactor van 1.4. De partiële veiligheidsfactor hangt af van het type belasting en moet worden ontleend aan de nationale regelgeving. Elke wijze van bezwijken van het anker en de volledige relevante ETA moet bij het ankerontwerp in ogenschouw worden genomen.