

Spiraalbuisbeugel met Inlage

(F05 06)

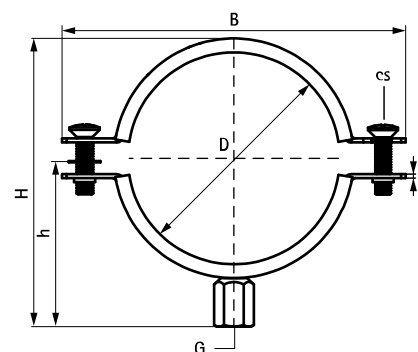
voor luchtkanalen 80 - 630 mm



Voordelen en kenmerken

- tweeschroevenbeugel
- met snelsluiting
- materiaal: staal
- elektrolytisch verzinkt
- geluïdsisolerende inlage volgens DIN 4109
- geluïdsisolerende inlage van verouderingsbestendig EPDM rubber, zwart

| Art.nr. | D (mm) | G | B (mm) | H (mm) | h (mm) | b x s (mm) | cs | F _{a,z} (N) | VPE 1 |
|---------|-----------|-------|-----------|-----------|-----------|---------------|-----|-------------------------|-------|
| 4103080 | 80 | M8/10 | 125 | 109 | 57 | 20 x 1,50 | M6 | 500 | 40 |
| 4103100 | 100 | M8/10 | 149 | 129 | 67 | 20 x 1,50 | M6 | 500 | 30 |
| 4103125 | 125 | M8/10 | 180 | 154 | 78 | 20 x 1,50 | M6 | 500 | 25 |
| 4103140 | 140 | M8/10 | 189 | 169 | 86 | 20 x 1,50 | M6 | 500 | 35 |
| 4103150 | 150 | M8/10 | 202 | 179 | 92 | 20 x 1,50 | M6 | 500 | 30 |
| 4103160 | 160 | M8/10 | 222 | 189 | 98 | 20 x 1,50 | M6 | 500 | 25 |
| 4103180 | 180 | M8/10 | 243 | 209 | 108 | 20 x 1,50 | M6 | 500 | 20 |
| 4103200 | 200 | M8/10 | 259 | 229 | 117 | 20 x 1,50 | M6 | 500 | 20 |
| 4103225 | 225 | M8/10 | 288 | 253 | 132 | 20 x 1,50 | M6 | 500 | 20 |
| 4103250 | 250 | M8/10 | 304 | 279 | 145 | 20 x 1,50 | M6 | 500 | 20 |
| 4103280 | 280 | M8/10 | 358 | 309 | 160 | 20 x 1,50 | M6 | 500 | 20 |
| 4103300 | 300 | M8/10 | 373 | 329 | 171 | 20 x 1,50 | M6 | 500 | 20 |
| 4103315 | 315 | M8/10 | 386 | 344 | 178 | 20 x 1,50 | M6 | 500 | 20 |
| 4103355 | 355 | M8/10 | 445 | 384 | 198 | 20 x 1,50 | M6 | 500 | 15 |
| 4103400 | 400 | M8/10 | 493 | 429 | 221 | 20 x 1,50 | M6 | 500 | 10 |
| 4103450 | 450 | M8/10 | 540 | 483 | 246 | 25 x 2,00 | M6 | 1.100 | 15 |
| 4103500 | 500 | M8/10 | 591 | 532 | 271 | 25 x 2,00 | M6 | 1.100 | 10 |
| 4103560 | 560 | M8/10 | 635 | 591 | 300 | 25 x 2,50 | M10 | 1.300 | 10 |
| 4103600 | 600 | M8/10 | 675 | 631 | 320 | 25 x 2,50 | M10 | 1.300 | 10 |
| 4103630 | 630 | M8/10 | 706 | 664 | 335 | 25 x 2,50 | M10 | 1.300 | 8 |



Complementair

BIS Ophangelement Rechthoekig
Luchtkanaal
BIS Ophangelement Ronde Luchtkanalen
BIS Spiraalbuissteun

Alternatief

BIS Aero®