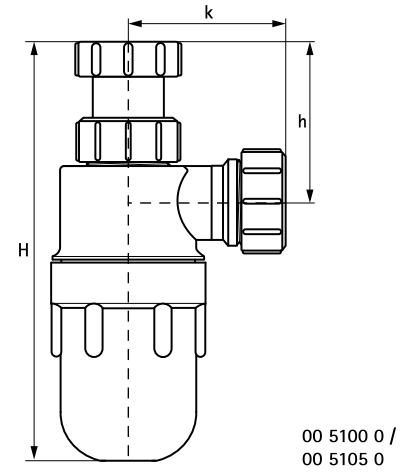


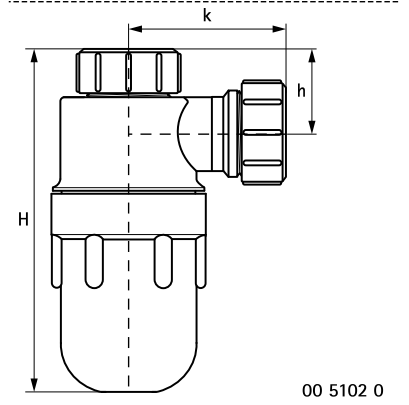
McAlpine Bekersifon Groot

(X 05 15)



Voordelen en kenmerken

- met name geschikt voor ziekenhuizen, laboratoria, etc.
- in hoogte verstelbare inlaattule
- verkrijgbaar met of zonder beluchter
- materiaal: PP (polypropyleen), wit
- extra dik materiaal, goede resistentie



Art.nr.	Inlaat	Uitlaat	Model	H (mm)	h (mm)	k (mm)	VPE 1
0051000	1 1/4"	32 mm	Met inlaat	190 - 320	60 - 190	78	80
0051050	1 1/2"	40 mm	Met inlaat	190 - 320	60 - 190	75	35
0051020	32 mm	32 mm	Zonder inlaat	170	42	78	80
0051300	1 1/4"	32 mm	Met beluchter	190 - 320	60 - 190	78	35
0051350	1 1/2"	40 mm	Met beluchter	190 - 320	60 - 190	75	35

Art.nr. 00513X0: bij gebruik van de sifon met aangespoten beluchter: de blauwe afdekdop niet verwijderen, deze dient als luchtdichte afsluitring.

